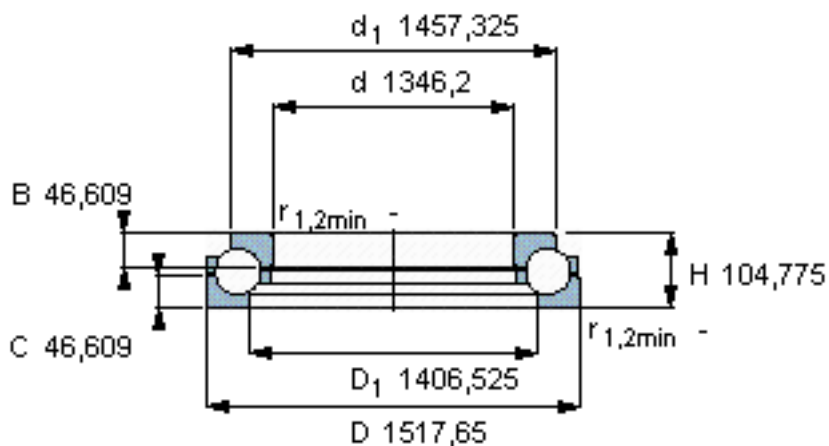


SKF BDAB 351909参数

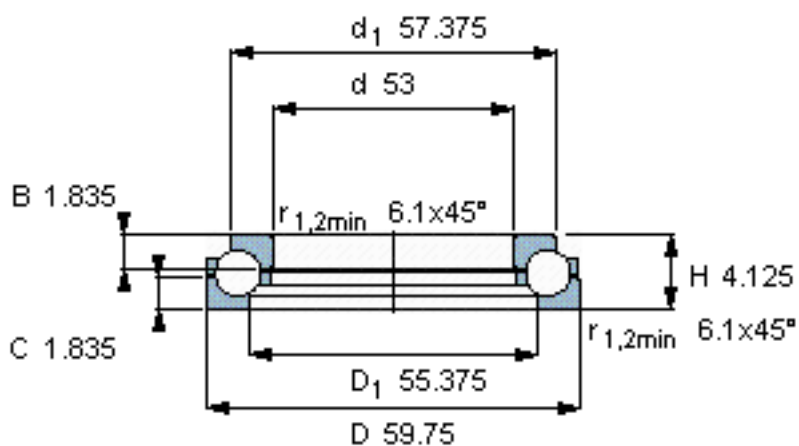
主要尺寸	d	1346.2	mm	-
	D	1517.65	mm	-
	H	104.775	mm	-
基本额定载荷	C	815000	N	动载荷
	C_0	7650000	N	静载荷
疲劳载荷极限	P_u	75000	N	-
最小载荷系数	A	180	-	-
重量	重量	225000	g	-
型号	型号	BDAB 351909	-	-

SKF BDAB 351909图片



计算系数

e 1,49
 X 0,73
 X_0 2,74



计算系数

e 1,49
 X 0,73
 X_0 2,74

参考资料:<http://www.sozhou.com/p/8d3fac05.html>