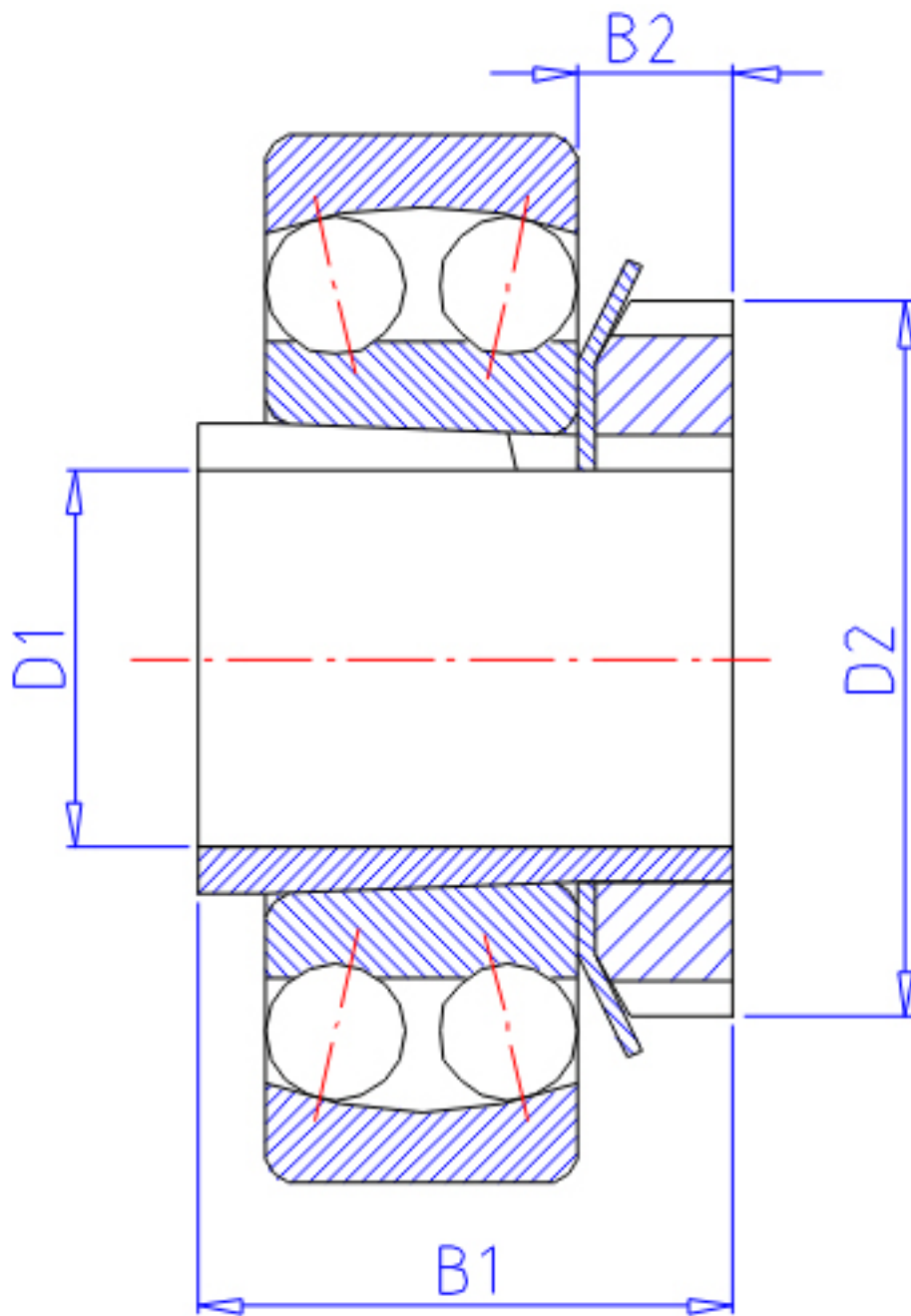


NTN 1312K;H312X参数

主要尺寸	D1	55	mm	-
	B1	47	mm	-
	D2	80	mm	-
	B2	13	mm	-
型号	ORDER	1312K;H312X		型号
重量	MASS	390	g	重量
安装尺寸	S1	5	mm	(最大)
	DA	118	mm	(最大)
	RAS	2	mm	(最大)
基本额定载荷	CR	57500	N	动载荷
	COR	20800	N	静载荷

NTN 1312K;H312X图片



参考资料:<http://www.sozhou.com/p/8deb24ab.html>

