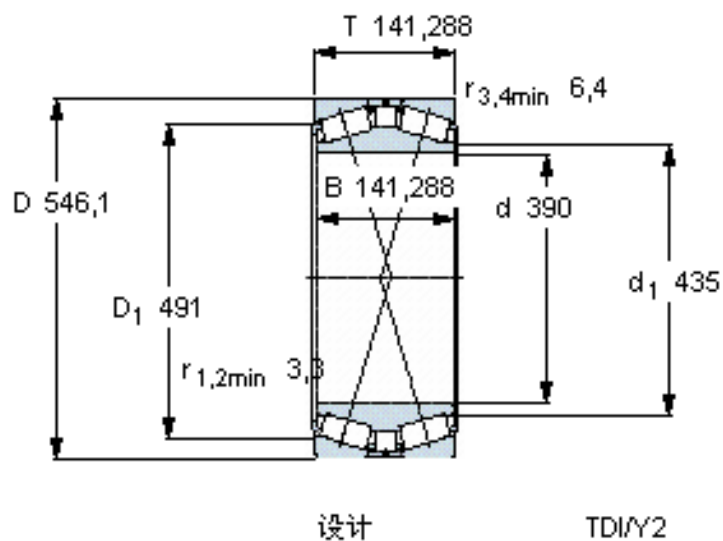


SKF BT2B 328705/HA1参数

主要尺寸	d	390	mm	-
	D	546.1	mm	-
	T	141.288	mm	-
	B	141.288	mm	-
基本额定载荷	C	2200000	N	动载荷
	C_0	5100000	N	静载荷
疲劳载荷极限	P_u	405000	N	-
重量	重量	102000	g	-
型号	型号	BT2B 328705/HA1	-	-

SKF BT2B 328705/HA1图片

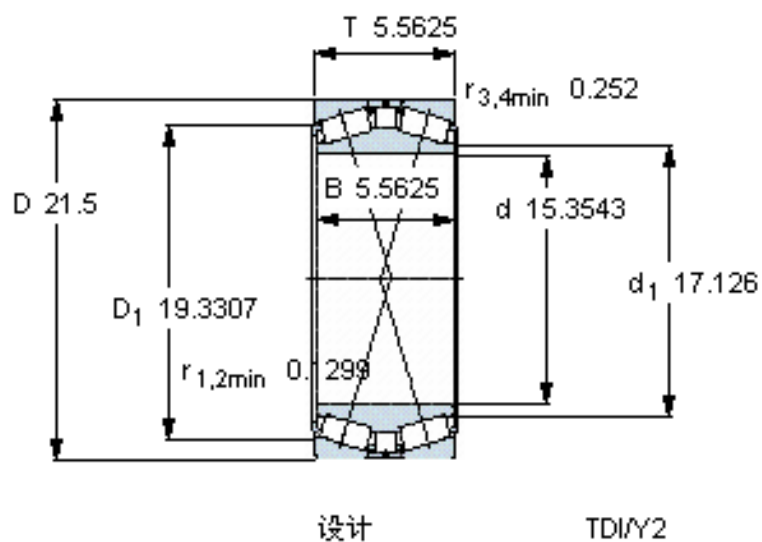


计算系数

e 0,48
Y₁ 1,4
Y₂ 2,1
Y₀ 1,4

对比数据

额定载荷
径向 [kN] C_F 540
轴向 [kN] C_{Fa} 252
推力系数 K 1,23



计算系数

e 0,48
Y₁ 1,4
Y₂ 2,1
Y₀ 1,4

对比数据

额定载荷
径向 [kN] C_F 540
轴向 [kN] C_{Fa} 252
推力系数 K 1,23

参考资料:<http://www.sozhou.com/p/8df73dc2.html>