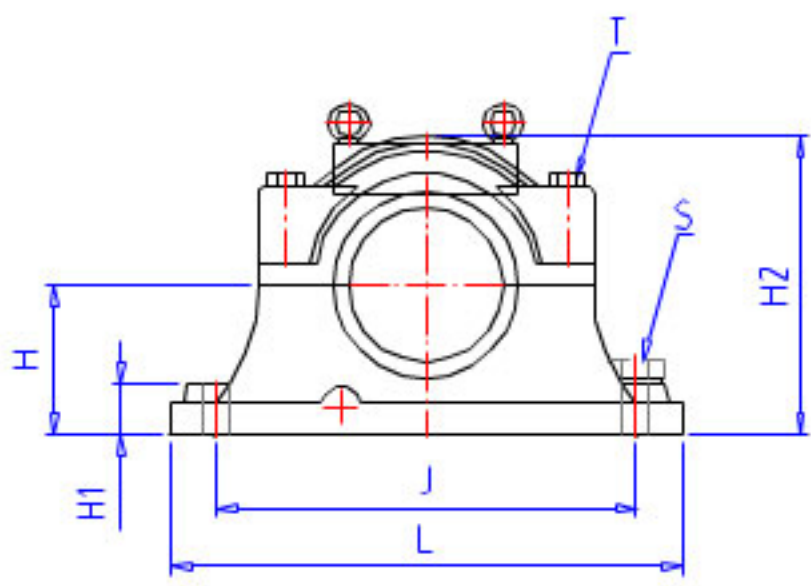
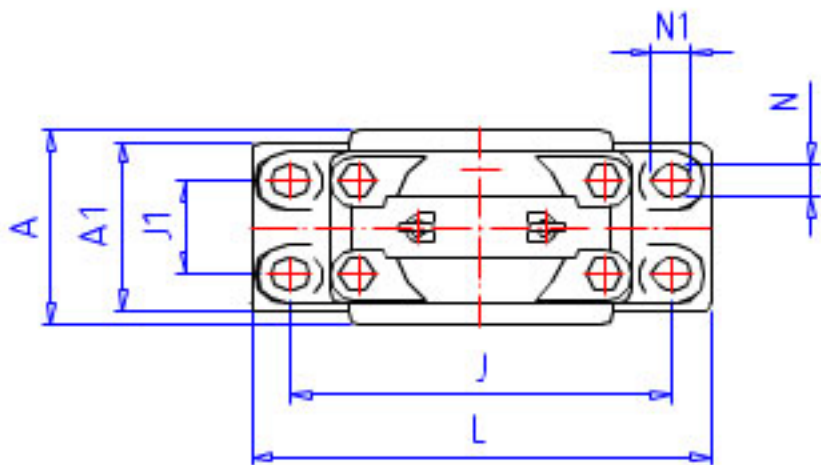


NSK SD 3176S参数

尺寸	T	M42	mm	规格
	S	M48	mm	规格
重量	MASS	940000	g	重量
油封	OS	GS 76		油封
型号	型号	SD 3176S		-
轴径	D1	360	mm	轴径
轴承座	PLB	SD 3176S		型号
适用部件	AN	23176 CAK		调心球轴承
	AD	H 3176		紧定套型号
尺寸	DH8	620	mm	直径
	HH13	375	mm	高度
	J	980	mm	长度
	J1	320	mm	长度
	N	57	mm	长度
	N1	77	mm	长度
	A	500	mm	长度
	L	1160	mm	长度
	A1	490	mm	宽度
	H1	120	mm	高度
	H2	735	mm	高度
	G	204	mm	高度
	G1	194	mm	高度

NSK SD 3176S图片



参考资料:<http://www.sozhou.com/p/8df79cb2.html>

