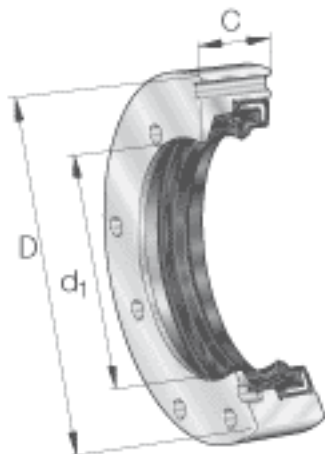


INA DRS1560参数

尺寸	d_1	35	mm	-
	D	60	mm	-
	C	14	mm	-
说明	1)			4个孔, 间隔90度分布
尺寸	b	7	mm	-
	D_1	45	mm	-
	d	35	mm	-
	Z	52.4	mm	4个孔, 间隔90度分布
重量	m	160	g	质量
说明		M3x20		按 DIN 912 的孔座顶盖螺栓
		ZARF1560-TV		标准或 L 型的相关轴承
				作为单个零件订货: 密封座, - 旋转轴密封 - 垫圈, - 内六角螺钉。

INA DRS1560图片



参考资料:<http://www.sozhou.com/p/8e48eecc.html>

