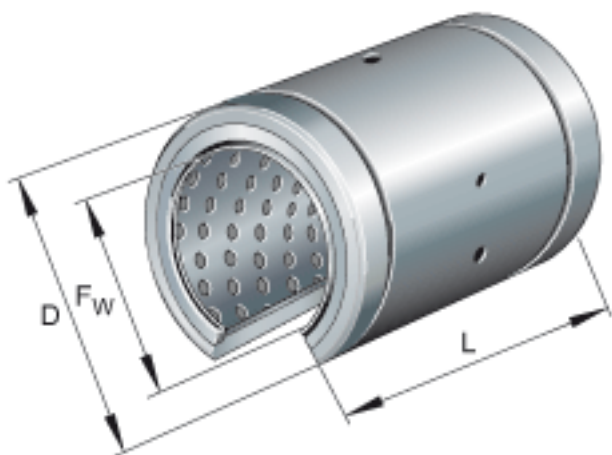
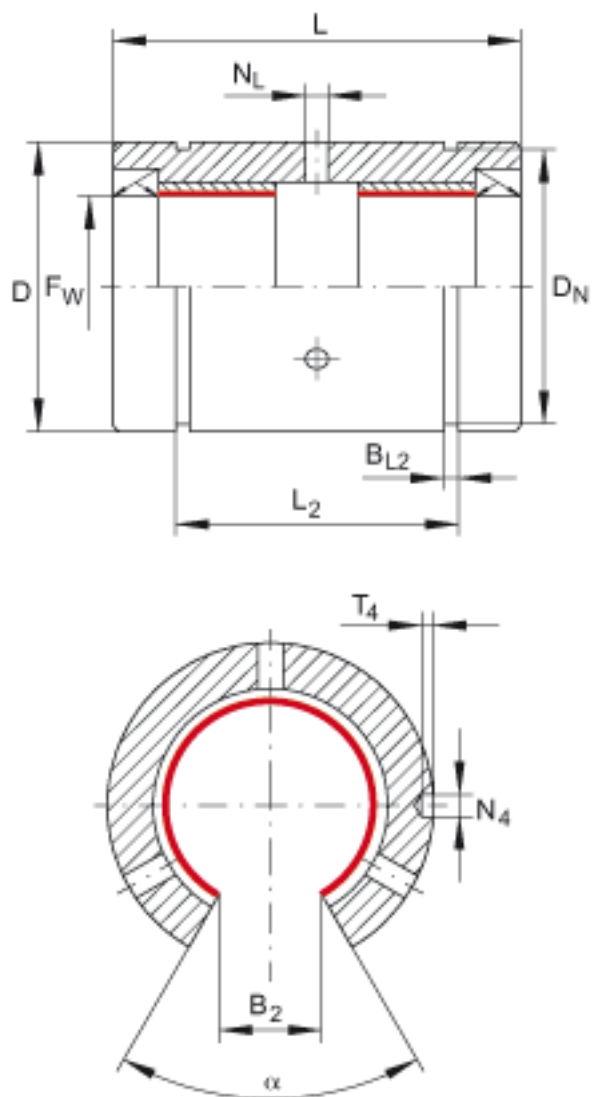


### INA PAB020-PP-AS参数

尺寸	$B_{L2}$	1.6	mm	公差:H13 根据 DIN 471, 与锁圈匹配的槽的尺寸。
	$D_N$	30.3	mm	-
	$L_2$	31.2	mm	公差:H13 孔在轴承长度 L 上是对称的。
	$N_4$	2.2	mm	-
	$N_L$	2.5	mm	公差:H13
	$T_4$	1.2	mm	-
接触角	$\alpha$	60		-
重量	m	58	g	轴承的质量
基本额定载荷	$C_0$	150000	N	如果轴承安装在轴承座上, 此处给出的基本额定静载荷不再适用。
尺寸	$F_w$	20	mm	-
	D	32	mm	-
	L	45	mm	公差:h12
	$B_2$	10	mm	和直径 $F_w$ 有关的尺寸 $B_2$

### INA PAB020-PP-AS图片





参考资料:<http://www.sozhou.com/p/8e56eae1.html>