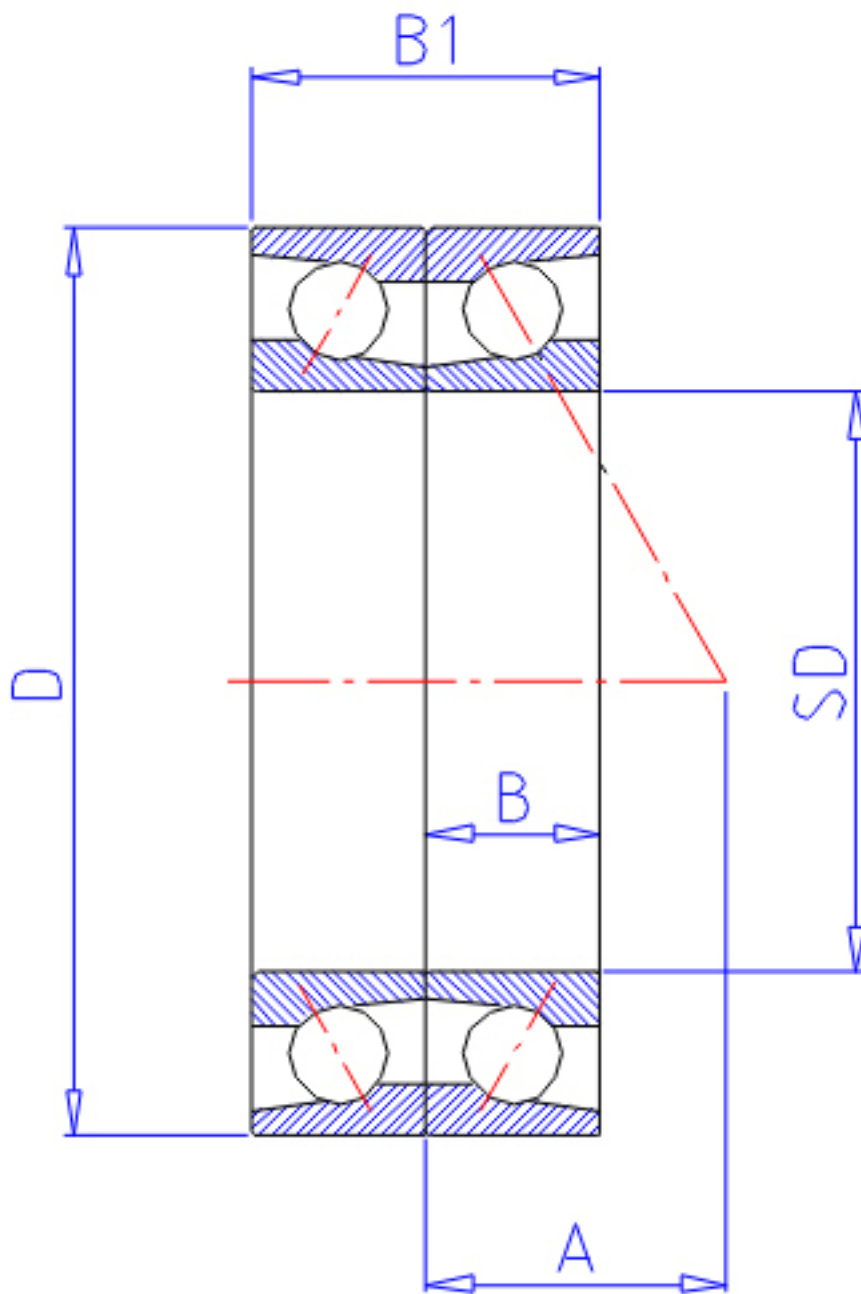


NTN 7220CDB参数

型号	LINA	7220CDB		型号
主要尺寸	SD	100	mm	-
	D	180	mm	-
	B	34	mm	宽度
	B1	68	mm	宽度
	R	2.1	mm	(最小)
	R1	1.10	mm	(最小)
基本额定载荷	CR	149000	N	动载荷
	COR	127000	N	静载荷
	CRF	15 200	kgf	动载荷
	CORF	12 900	kgf	静载荷
极限转速	LSG	4 600	r/min	脂润滑
	LSO	6 100	r/min	油润滑
作用点	A	36.000	mm	-
重量	MASS	3080	g	重量
基本额定载荷	CR1	242000	N	动载荷(双列)
	COR1	254000	N	静载荷(双列)
	CRF1	24 700	kgf	动载荷(双列)
	CORF1	25 900	kgf	静载荷(双列)
极限转速	LSG1	4 600	r/min	脂润滑(双列)
	LSO1	6 100	r/min	油润滑(双列)
安装尺寸	DB1	112	mm	(最小)
	DA	168	mm	(最大)
	DB11	173	mm	(最大)
	RAS	2	mm	(最大)
	R1AS	1	mm	(最大)

NTN 7220CDB图片



参考资料:<http://www.sozhou.com/p/8ecff505.html>

