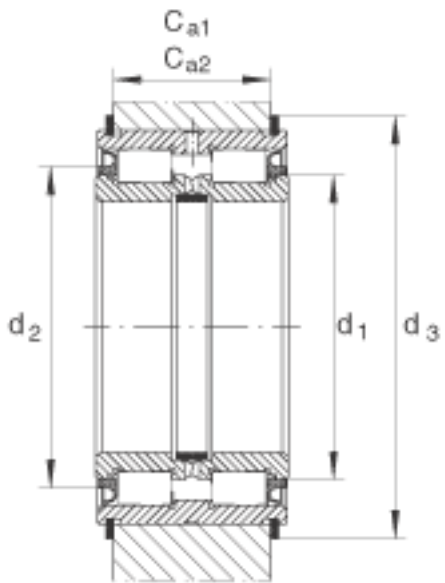
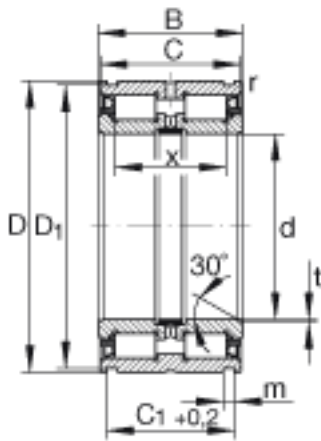
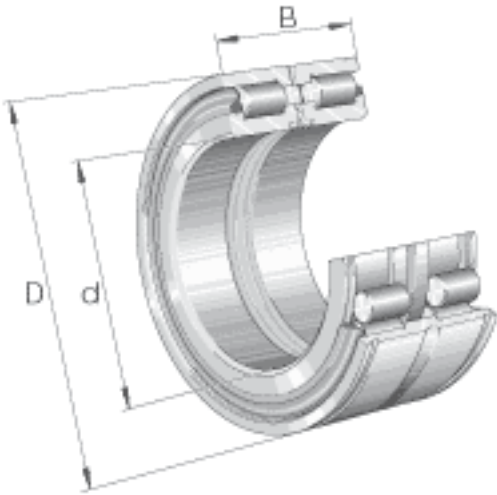


INA SL045026-PP参数

尺寸	C	94	mm	-	
	C ₁	83.2	mm	公差: +0,2	
	C _{a1}	77	mm	弹性挡圈 WRE 的安装尺寸 (不包括在交货中) 公差: -0,2	
	C _{a2}	75	mm	止动圈的安装尺寸根据 DIN 471 标准 (不包括在交货中) 公差: -0,2	
	D ₁	196	mm	公差: +0,2	
	d ₁	156.75	mm	-	
	d ₂	170	mm	-	
	d ₃	216	mm	弹性挡圈 WRE 的外径	
	m	4.2	mm	-	
	r	0.6	mm	-	
	t	1.8	mm	-	
	X	77	mm	滚动体之间的距离	
	重量	m	10500	g	质量
	基本额定载荷	C _r	540000	N	基本额定动载荷, 径向
C _{0r}		960000	N	基本额定静载荷, 径向	
疲劳极限载荷	C _{ur}	128000	N	疲劳极限载荷, 径向	
极限转速	n _{G Fett}	800	r/min	脂润滑时的极限转速	
说明		WRE200		弹性挡圈 WRE 的安装尺寸 (不在供货范围)	
		200X4		止动圈的安装尺寸根据 DIN 471 标准 (不在供货范围)	
尺寸	d	130	mm	-	
	D	200	mm	-	
	B	95	mm	-	

INA SL045026-PP图片



参考资料:<http://www.sozhou.com/p/8eda22cc.html>