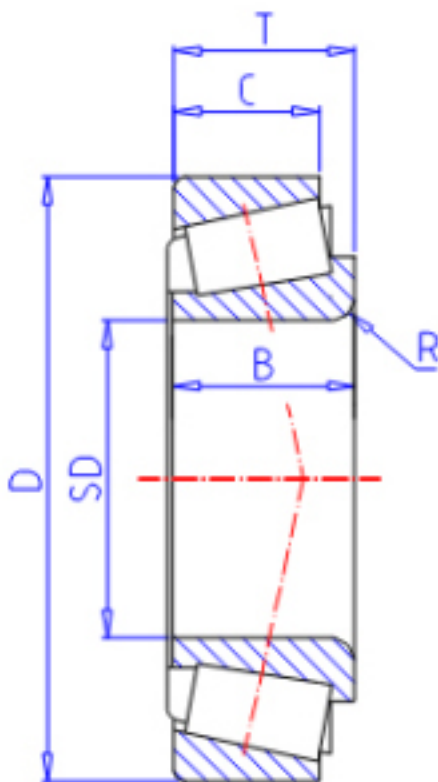


KOYO 32306JR参数

型号	ORDER	32306JR		型号
主要尺寸	SD	30	mm	内径
	D	72	mm	外径
	T	28.75	mm	-
	B	27.0	mm	宽度
	C	23.0	mm	宽度
	R	1.5	mm	(最小)
基本额定载荷	CR	82200	N	动载荷
	CO	91600	N	静载荷
极限转速	NG	5900	1/min	脂润滑
	NO	7900	1/min	油润滑

KOYO 32306JR图片



参考资料:<http://www.sozhou.com/p/8f499b68.html>

