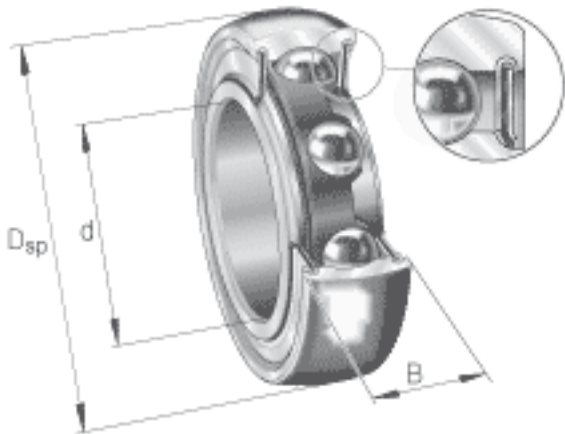


INA 206-NPP-B参数

尺寸	d	30	mm	-
	D_{SP}	62	mm	-
	B	16	mm	-
	d_2	37.4	mm	-
	r_{min}	1	mm	-
重量	m	200	g	质量
极限转速	$n_{G\ Fett}$	7300	r/min	脂润滑时的极限转速
基本额定载荷	C_r	19500	N	基本额定动载荷，径向
	C_{0r}	11300	N	基本额定静载荷，径向
说明				铸造密封唇的单件密封 相关轴承决定当量载荷。
		6206		

INA 206-NPP-B图片



参考资料:<http://www.sozhou.com/p/8f4fc5b2.html>

