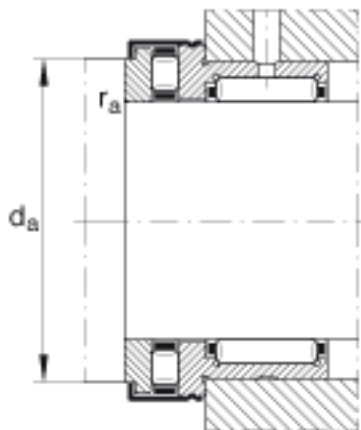
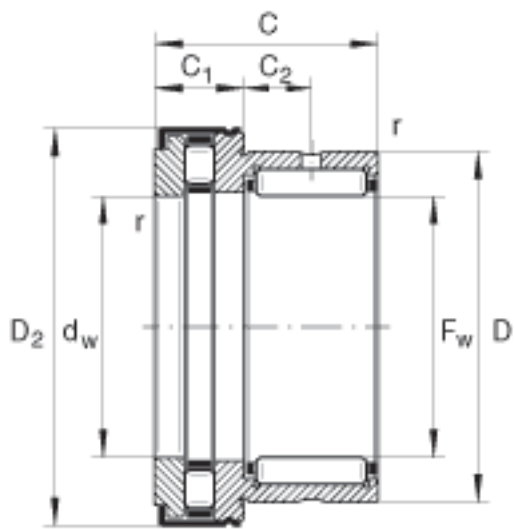
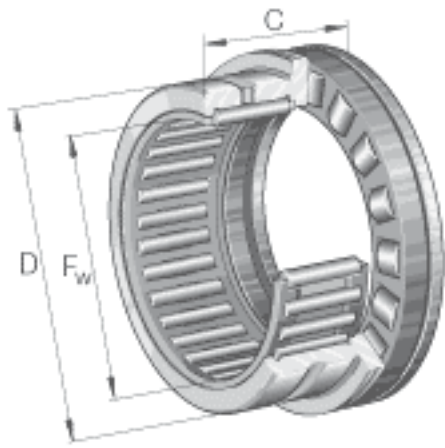


INA NKXR50-Z参数

尺寸	F_w	50	mm	-
	D	62	mm	-
	C	35	mm	公差: -0, 25
	C_1	14	mm	公差: -0, 2
	C_2	10	mm	-
	$D_{2 \max}$	71.5	mm	-
	d_a	65.5	mm	-
	d_w	50	mm	公差:E8
	$r_{a \max}$	0.6	mm	-
	r_{\min}	0.6	mm	-
说明		NAXR50Z		根据 DIN 5429 标准的型号
重量	m	288	g	质量
基本额定载荷	C_r	43000	N	基本额定动载荷, 径向
	C_{0r}	74000	N	基本额定静载荷, 径向
	C_a	62000	N	基本额定动载荷, 轴向
	C_{0a}	177000	N	基本额定静载荷, 轴向
疲劳极限载荷	C_{ur}	12700	N	疲劳极限载荷, 径向
	C_{ua}	17400	N	疲劳极限载荷, 轴向
极限转速	n_G	4800	r/min	极限转速
参考转速	n_B	1700	r/min	参考转速
说明		IR45X50X25		合适的内圈

INA NKXR50-Z图片



参考资料:<http://www.sozhou.com/p/8f637b76.html>