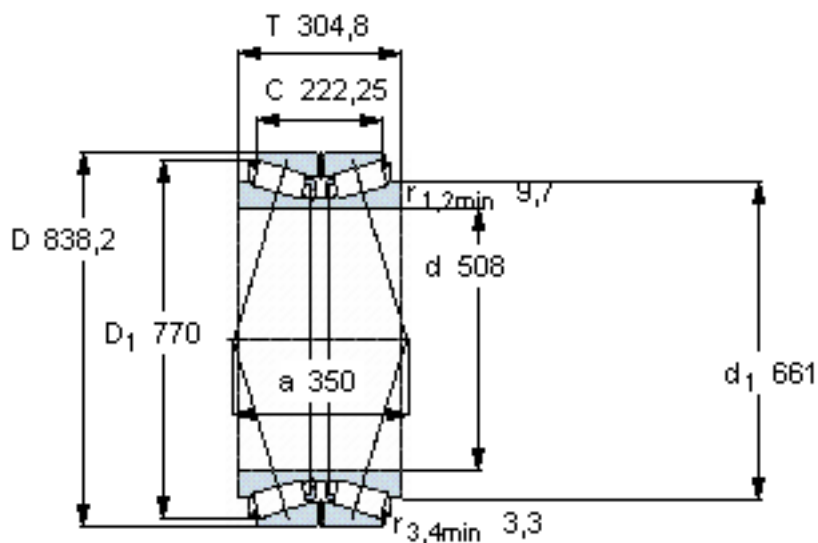


SKF 614995参数

主要尺寸	d	508	mm	-
	D	838.2	mm	-
	T	304.8	mm	-
	C	222.25	mm	-
基本额定载荷	C	6440000	N	动载荷
	$C_0$	14000000	N	静载荷
疲劳载荷极限	$P_u$	1000000	N	-
重量	重量	630000	g	-
型号	型号	614995	-	-

SKF 614995图片



计算系数

e 0,48  
Y<sub>1</sub> 1,4  
Y<sub>2</sub> 2,1  
Y<sub>0</sub> 1,4

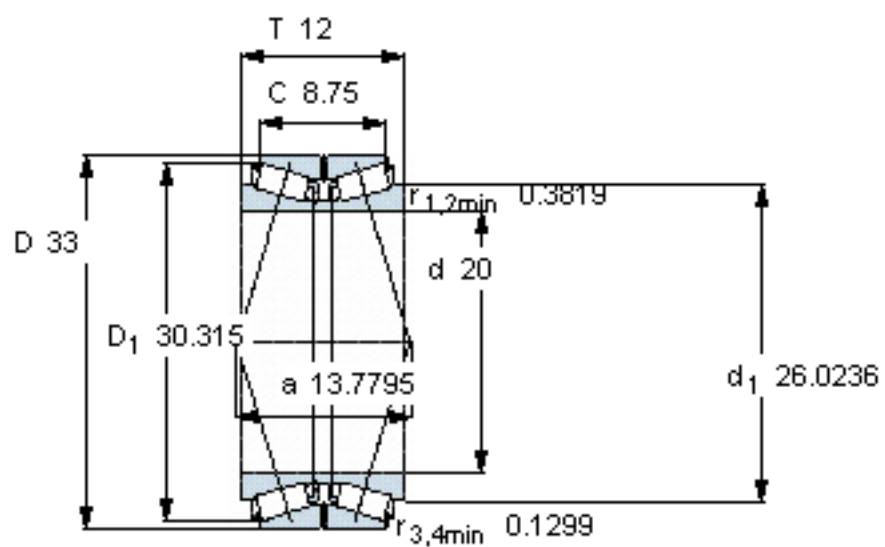
对比数据

额定载荷  
径向 [kN] C<sub>F</sub> 1600  
轴向 [kN] C<sub>Fa</sub> 769  
推力系数 K 1,21

设计

TDO.1/D

参考资料: <http://www.sozhou.com/p/8fab0861.html>



**计算系数**

$e = 0,48$

$Y_1 = 1,4$

$Y_2 = 2,1$

$Y_0 = 1,4$

**对比数据**

额定载荷

$C_F = 1600$

径向 [kN]

$C_{Fa} = 769$

轴向 [kN]

推力系数

$K = 1,21$

设计

TDO.1/D