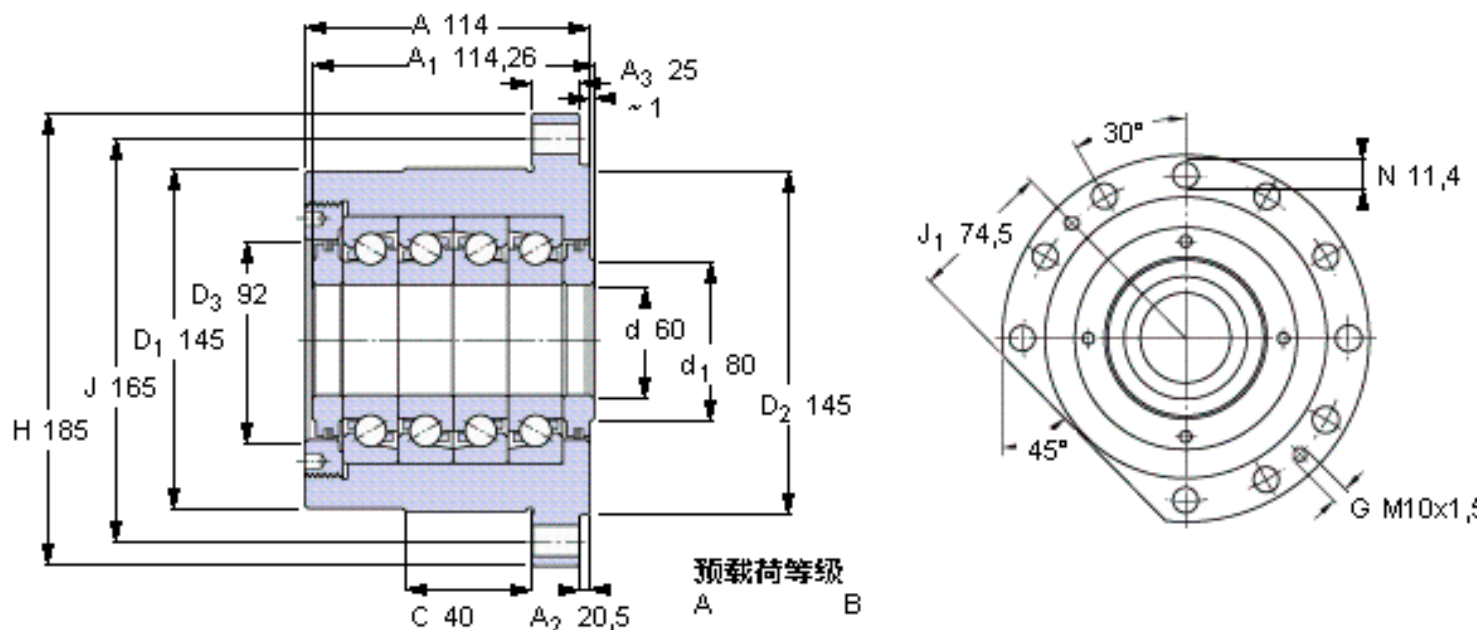


### SKF FBSA 212 A/QFC参数

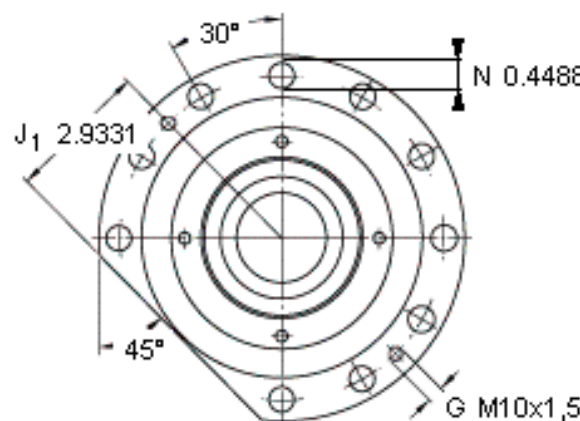
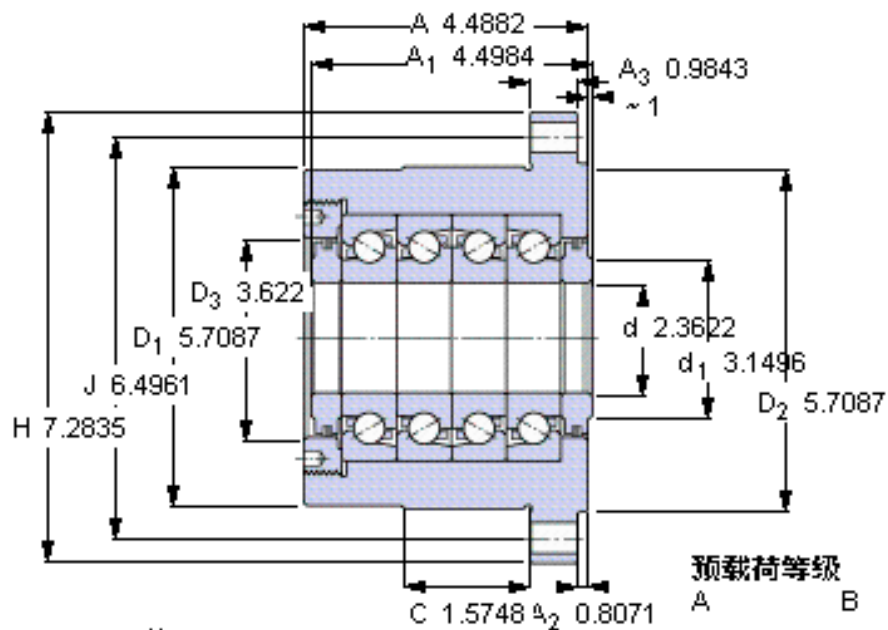
主要尺寸	d	60	mm	-
	H	185	mm	-
	A	114	mm	-
基本额定载荷	C	113000	N	动载荷
	$C_0$	432000	N	静载荷
疲劳载荷极限	$P_u$	16000	N	-
可达转速	预载荷等级	2500	r/min	-
	预载荷等级	1250	r/min	-
重量	重量	12500	g	-
型号	型号	FBSA 212 A/QFC	-	-

### SKF FBSA 212 A/QFC图片



<sup>1)</sup> Values apply to unmounted cartridge unit

参考资料: <http://www.sozhou.com/p/8fd2cfd.html>



预载荷等级

	A	B
Preload <sup>1)</sup> [N]	12100	24200
Frictional moment <sup>1)</sup> [Nm] (guideline value)	1,08	2,1
Static axial stiffness <sup>1)</sup> [N/μm] (guideline value)	3280	4160

Preload<sup>1)</sup> [N]

Frictional moment<sup>1)</sup> [Nm]  
(guideline value)

Static axial stiffness<sup>1)</sup> [N/μm]  
(guideline value)

<sup>1)</sup> Values apply to unmounted cartridge unit