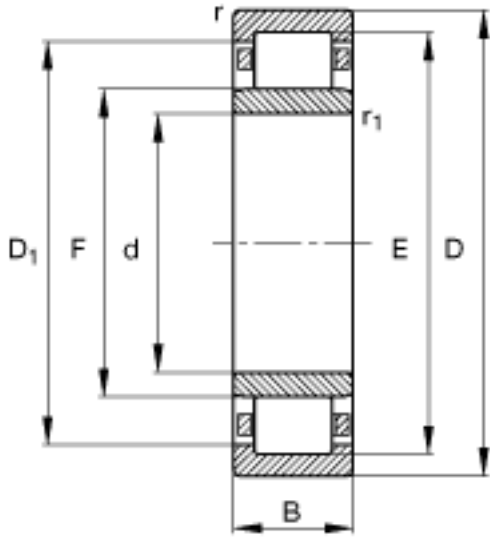
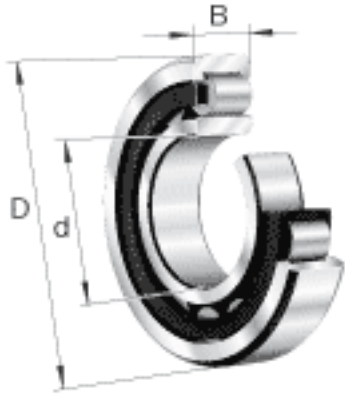


FAG NU2248-EX-TB-M1参数

尺寸	d	240	mm	-
	D	440	mm	-
	B	120	mm	-
	D ₁	376.6	mm	-
	D _{a max}	423	mm	-
	d _{a max}	284.5	mm	-
	d _{a min}	257	mm	-
	d _{b min}	289.5	mm	-
	E	399	mm	-
	F	287	mm	-
	r _{1 min}	4	mm	-
	r _{a max}	3	mm	-
	r _{al max}	3	mm	-
	r _{min}	4	mm	-
	s	10.2	mm	距离中心位置的轴向偏移
重量	m	82800	g	质量
基本额定载荷	C _r	1850000	N	基本额定动载荷，径向
	C _{0r}	2800000	N	基本额定静载荷，径向
极限转速	n _G	2250	r/min	极限转速
参考转速	n _B	910	r/min	参考速度
疲劳极限载荷	C _{ur}	290000	N	疲劳极限载荷，径向

FAG NU2248-EX-TB-M1图片



参考资料:<http://www.sozhou.com/p/8fe8fc6e.html>

