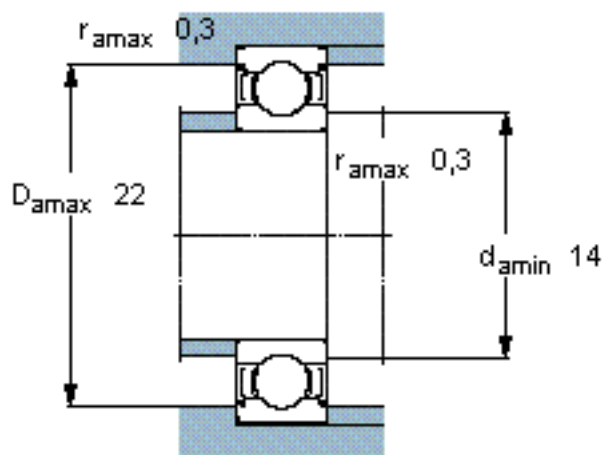
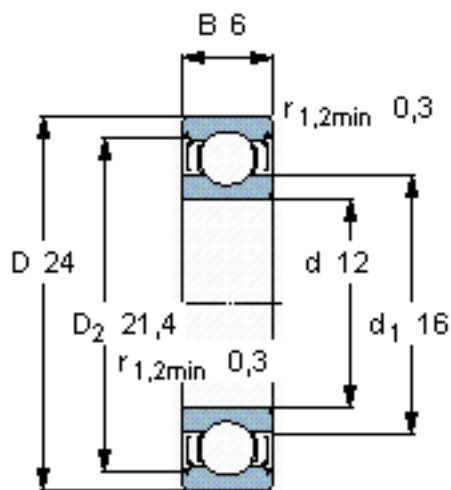


SKF W 61901-2Z参数

主要尺寸	d	12	mm	-
	D	24	mm	-
	B	6	mm	-
基本额定载荷	C	1900	N	动载荷
	C_0	950	N	静载荷
疲劳载荷极限	P_u	43	N	-
额定转速	参考转速	67000	r/min	-
	极限转速	32000	r/min	-
重量	重量	12	g	-
型号	型号	W 61901-2Z	-	-

SKF W 61901-2Z图片

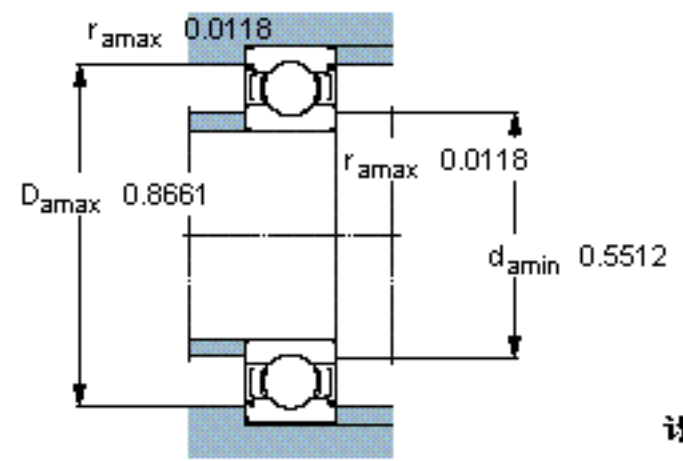
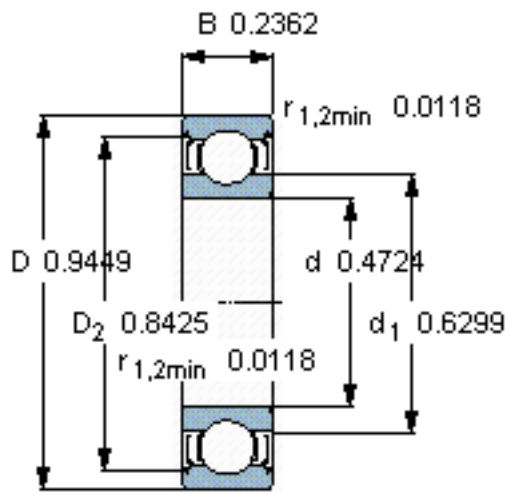


计算系数

k_r 0,02

f_0 9,7

参考资料:<http://www.sozhou.com/p/8ffa21df.html>



计算系数
 k_r 0,02
 f_0 9,7