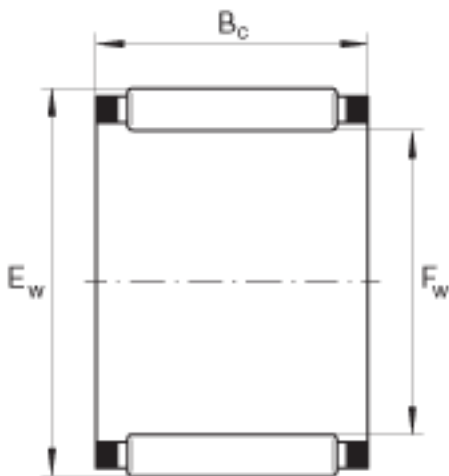
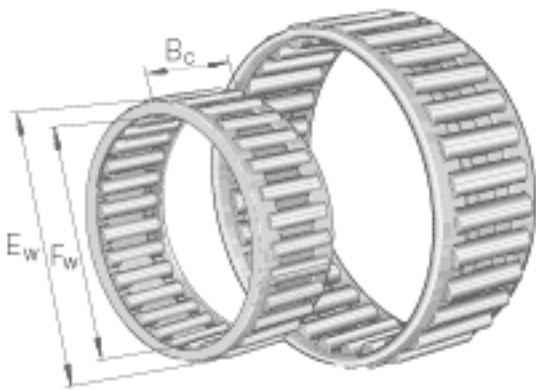


INA C162116参数

尺寸	$F_w$	25.4	mm	-
	$E_w$	33.338	mm	-
	$B_c$	25.4	mm	-
重量	m	43.5	g	质量
基本额定载荷	$C_r$	36500	N	基本额定动载荷, 径向
	$C_{0r}$	53000	N	基本额定静载荷, 径向
极限转速	$n_G$	16700	r/min	极限转速

INA C162116图片



参考资料:<http://www.sozhou.com/p/900b03c3.html>