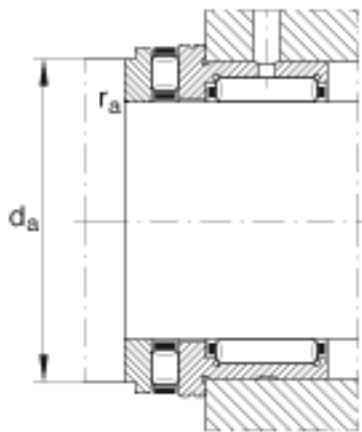
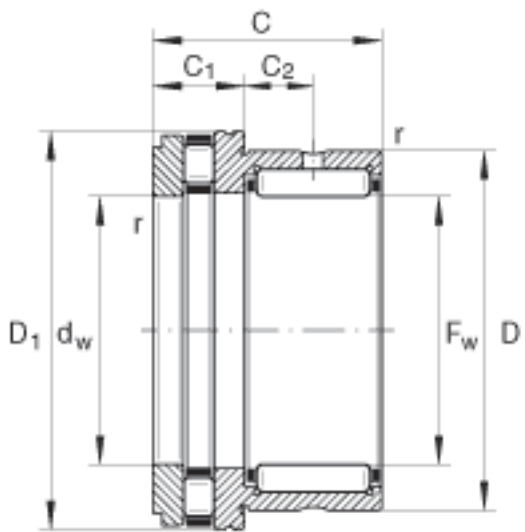
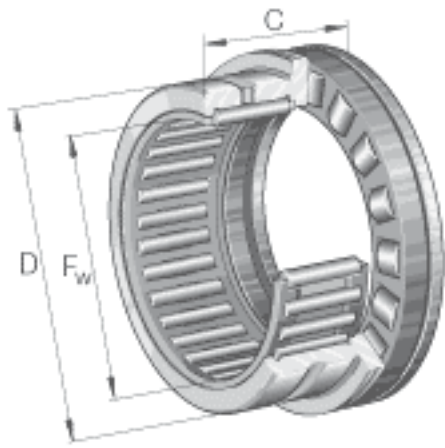


INA NKXR17参数

参考转速	n_B	5500	r/min	参考转速
说明		IR14X17X17		合适的内圈
尺寸	F_w	17	mm	-
	D	26	mm	-
	C	25	mm	公差: -0, 25
	C_1	9	mm	公差: -0, 2
	C_2	8	mm	-
	$D_{1 \max}$	30.1	mm	-
	d_a	25.7	mm	-
	d_w	17	mm	公差:E8
	$r_{a \max}$	0.3	mm	-
	r_{\min}	0.3	mm	-
说明		NAXR17		根据 DIN 5429 标准的型号
重量	m	50	g	质量
基本额定载荷	C_r	13500	N	基本额定动载荷, 径向
	C_{0r}	15000	N	基本额定静载荷, 径向
	C_a	16000	N	基本额定动载荷, 轴向
	C_{0a}	33500	N	基本额定静载荷, 轴向
疲劳极限载荷	C_{ur}	2750	N	疲劳极限载荷, 径向
	C_{ua}	4650	N	疲劳极限载荷, 轴向
极限转速	n_G	12000	r/min	极限转速

INA NKXR17图片



参考资料:<http://www.sozhou.com/p/907997b4.html>