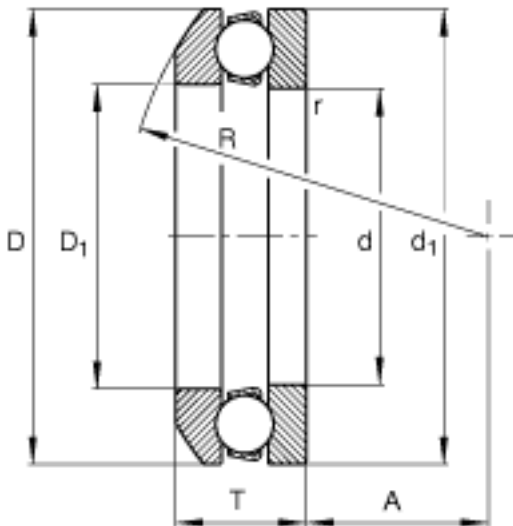
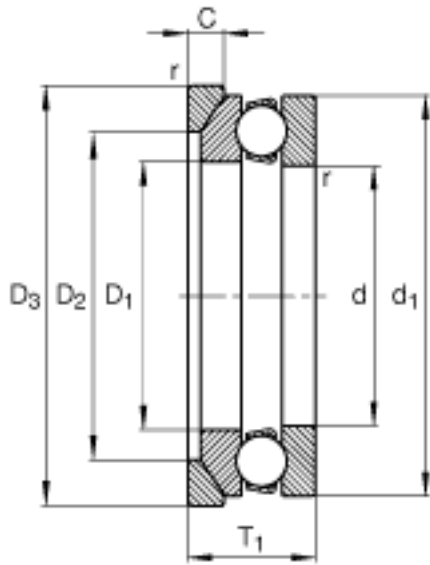
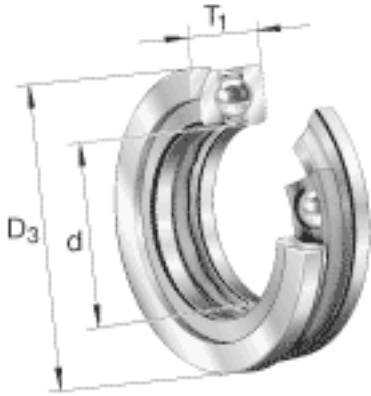


FAG 53202 + U202参数

尺寸	D_2	24	mm	-
	$D_{a \max}$	24	mm	-
	d	15	mm	-
	D_3	35	mm	-
	T_1	15	mm	-
	A	12	mm	-
	C	4	mm	-
	D	32	mm	-
	D_1	17	mm	-
	d_1	32	mm	-
	$d_{a \min}$	25	mm	-
	R	28	mm	-
	$r_{a \max}$	0.6	mm	-
	r_{\min}	0.6	mm	-
	T	13.3	mm	-
说明		U202		型号, 座圈
重量	m	46	g	质量
	m_1	14	g	质量, 座圈
基本额定载荷	C_a	16600	N	基本额定动载荷, 轴向
	C_{0a}	25000	N	基本额定静载荷, 轴向
尺寸	A	0.0030		最小载荷系数
极限转速	n_G	9800	r/min	极限转速
疲劳极限载荷	C_{ua}	1100	N	疲劳极限载荷, 轴向

FAG 53202 + U202图片



参考资料: <http://www.sozhou.com/p/90d77b9b.html>

