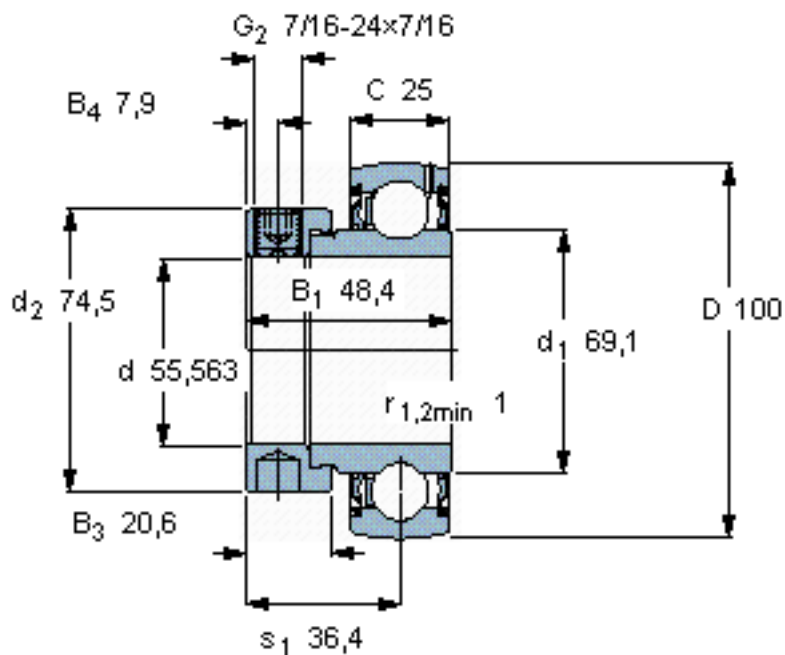


### SKF YET 211-203参数

主要尺寸	d	55.563	mm	-
	D	100	mm	-
	B <sub>1</sub> (B)	48.4	mm	-
	C	25	mm	-
基本额定载荷	C	43600	N	动载荷
	C <sub>0</sub>	29000	N	静载荷
疲劳载荷极限	P <sub>u</sub>	1250	N	-
极限转速	带h6轴公差	3600	r/min	-
重量	重量	980	g	-
型号	型号	YET 211-203	-	-

### SKF YET 211-203图片



六角键销尺寸 [mm]

5,55625

推荐的紧固扭矩 [Nm]

28,5

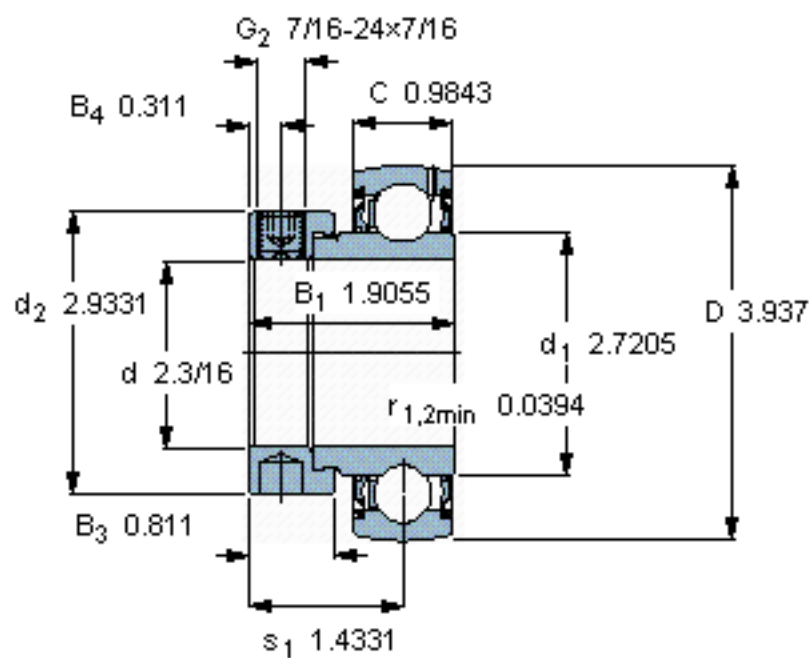
适宜的橡胶活圈

-

计算系数

$f_0$  14

参考资料: <http://www.sozhou.com/p/918d8bb7.html>



六角键销尺寸 [mm]

5,55625

推荐的紧固扭矩 [Nm]

28,5

适宜的橡胶活圈

-

计算系数

$f_0$  14