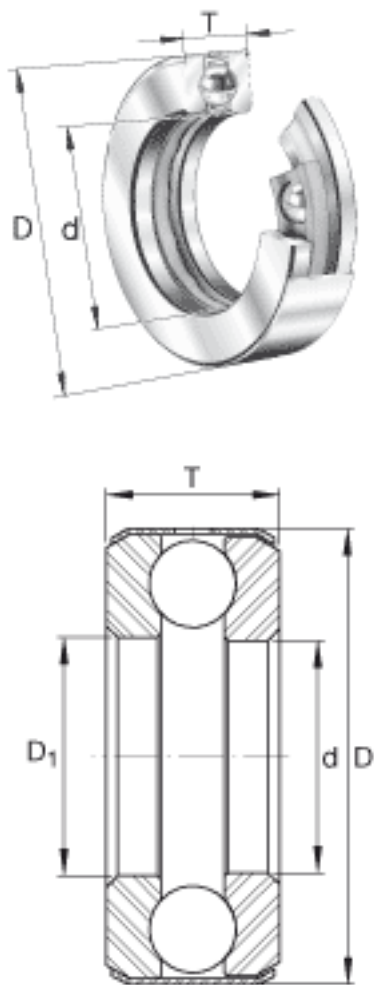


INA D42参数

尺寸	d	88.9	mm	-
	D	132.563	mm	-
	T	25.4	mm	-
	D_1	89.6874	mm	-
重量	m	1125	g	质量
基本额定载荷	C_a	85000	N	基本额定动载荷, 轴向
	C_{0a}	267000	N	基本额定静载荷, 轴向
极限转速	n_G	1400	r/min	极限转速

INA D42图片



参考资料:<http://www.sozhou.com/p/91d9ade7.html>