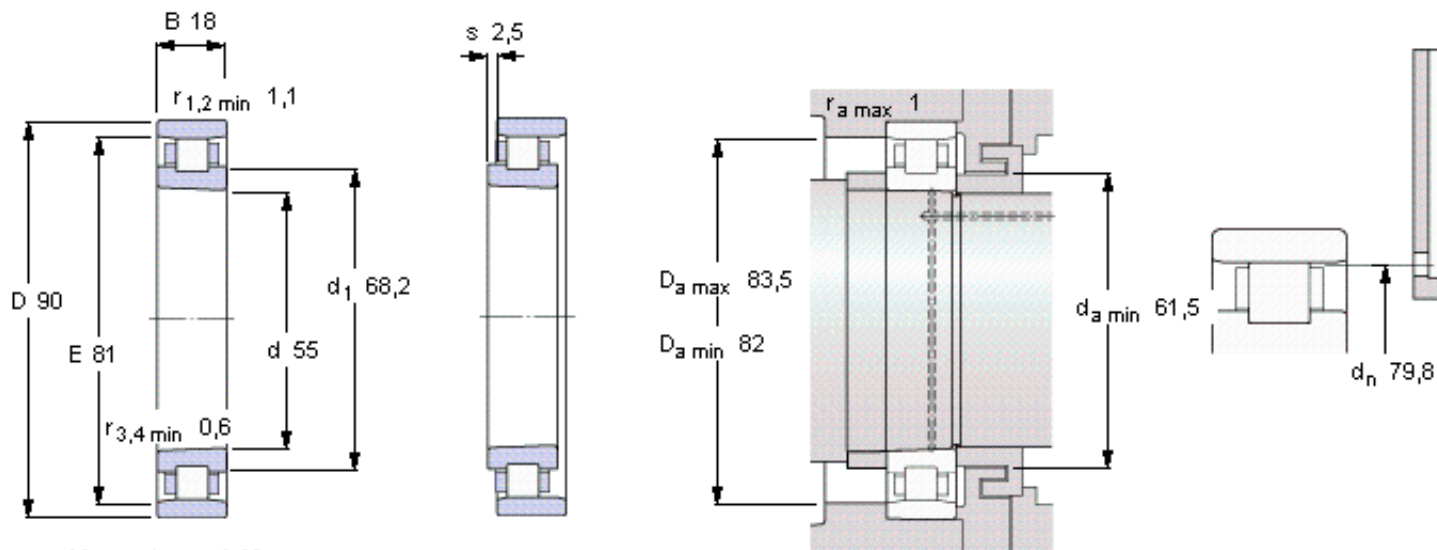


### SKF N 1011 KTN/SP参数

主要尺寸	d	55	mm	-
	D	90	mm	-
	B	18	mm	-
基本额定载荷	C	40200	N	动载荷
	$C_0$	48000	N	静载荷
疲劳载荷极限	$P_u$	5700	N	-
极限转速	Grease	12000	r/min	-
	Oil-air	13000	r/min	-
重量	重量	390	g	-
型号	型号	N 1011 KTN/SP	-	-

### SKF N 1011 KTN/SP图片



**Tapered bore, taper 1:12**

**Reference grease quantity [cm<sup>3</sup>]**

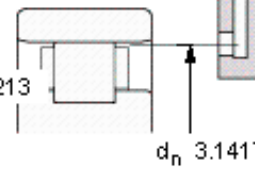
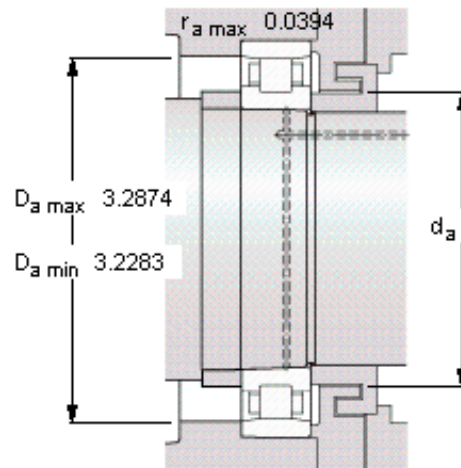
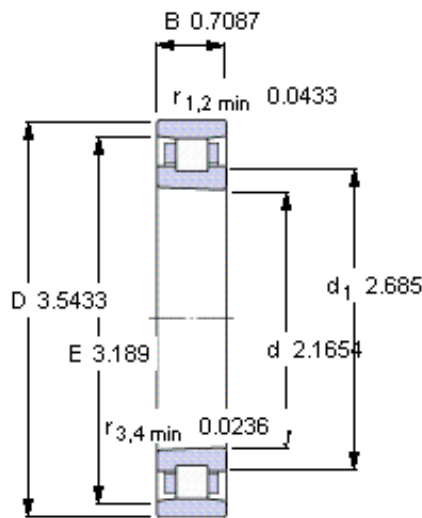
G<sub>ref</sub> 4,4

**Static radial stiffness [N/μm]**

(guideline value)

620

参考资料: <http://www.sozhou.com/p/923199cc.html>



**Tapered bore, taper 1:12**

**Reference grease quantity [cm<sup>3</sup>]**

$G_{\text{ref}}$  4,4

**Static radial stiffness [N/ $\mu\text{m}$ ]**

(guideline value)

620