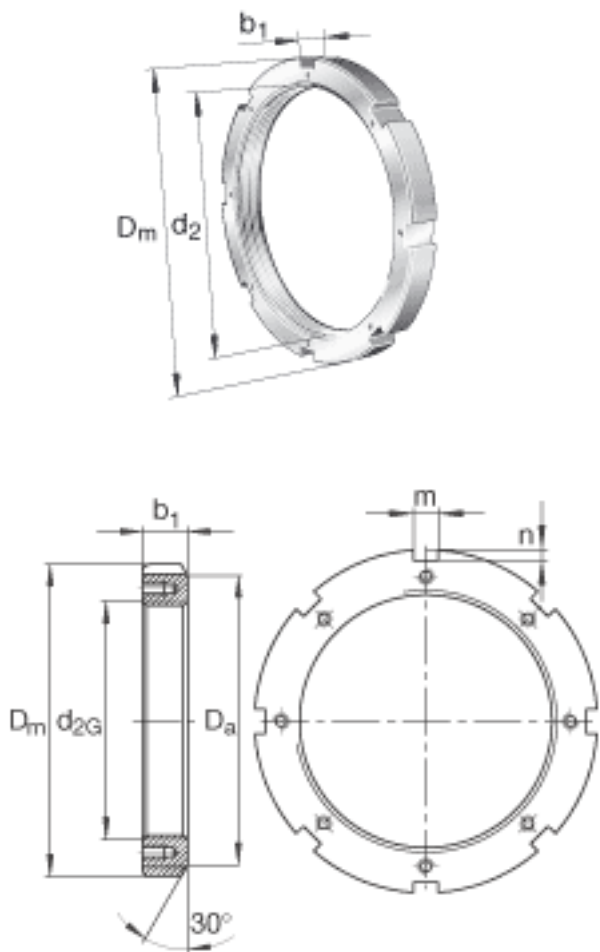


FAG HM30/600参数

尺寸	$d_{2G}$	Tr600x6	mm	螺纹
	$D_m$	700	mm	-
	$b_1$	75	mm	-
	$D_a$	660	mm	-
	$m$	40	mm	-
	$n$	20	mm	-
重量	$m_1$	55900	g	质量, 螺母
说明		MS30/530		型号, 止动装置

FAG HM30/600图片



参考资料: <http://www.sozhou.com/p/9265bd2d.html>