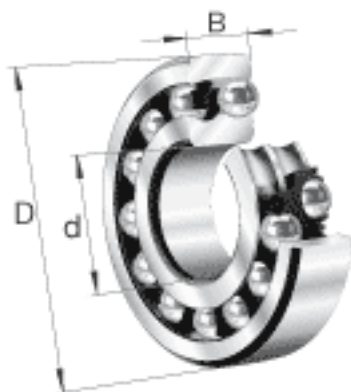
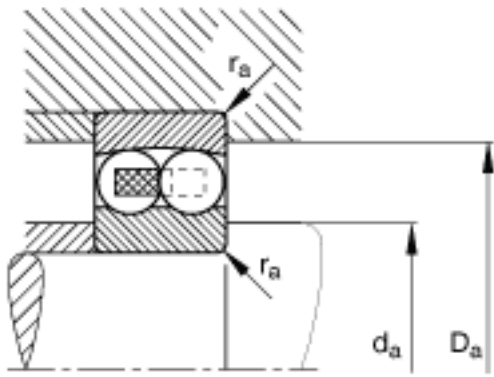
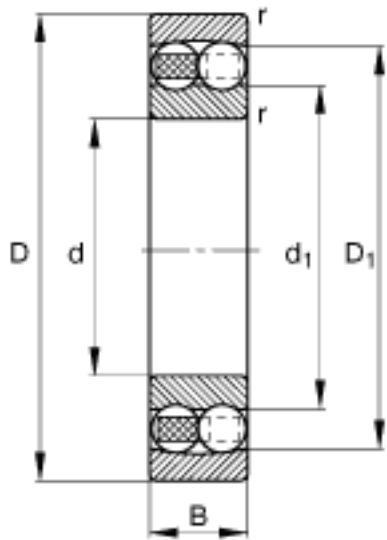


FAG 2201-TVH参数

尺寸	d	12	mm	-
	D	32	mm	-
	B	14	mm	-
	D ₁	26.2	mm	-
	D _{a max}	27.8	mm	-
	d ₁	17.1	mm	-
	d _{a min}	16.2	mm	-
	r _{a max}	0.6	mm	-
	r _{min}	0.6	mm	-
重量	m	50	g	质量
基本额定载荷	C _r	9400	N	基本额定动载荷，径向
计算系数	e	0.53		-
	Y ₁	1.2		-
	Y ₂	1.85		-
基本额定载荷	C _{0r}	1920	N	基本额定静载荷，径向
计算系数	Y ₀	1.25		-
极限转速	n _G	26000	r/min	极限转速
参考转速	n _B	26000	r/min	参考速度
疲劳极限载荷	C _{ur}	120	N	疲劳极限载荷，径向

FAG 2201-TVH图片





参考资料:<http://www.sozhou.com/p/934d14b6.html>