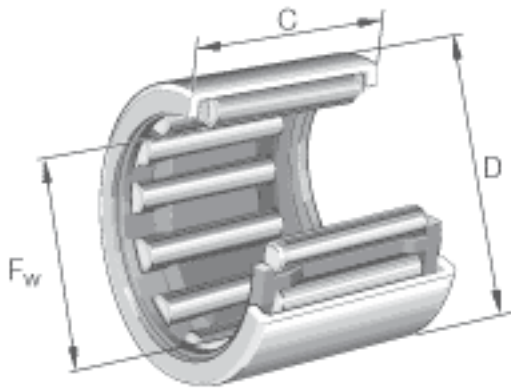


### INA HK5020参数

尺寸	C	20	mm	公差: -0,3
	$r_{min}$	0.8	mm	-
重量	m	70	g	质量
基本额定载荷	$C_r$	31000	N	基本额定动载荷, 径向
	$C_{0r}$	63000	N	基本额定静载荷, 径向
疲劳极限载荷	$C_{ur}$	8200	N	疲劳极限载荷, 径向
极限转速	$n_G$	5300	r/min	极限转速
参考转速	$n_B$	3950	r/min	参考转速
说明		LR45X50x20.5		合适的内圈
尺寸	$F_w$	50	mm	-
	D	58	mm	-

### INA HK5020图片



参考资料:<http://www.sozhou.com/p/93524467.html>

