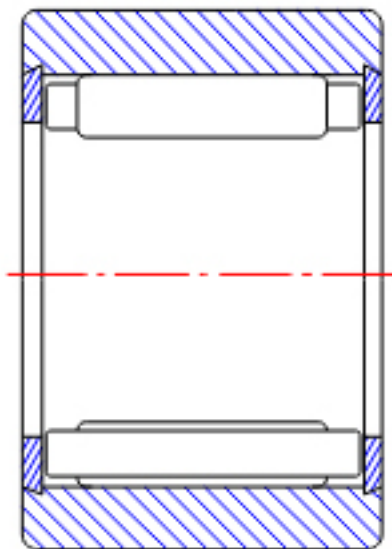


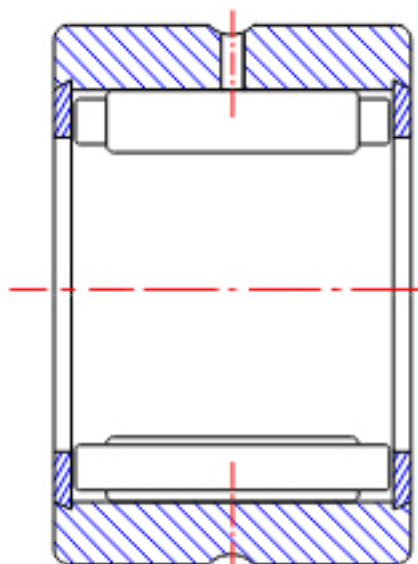
### NTN RNA4940参数

型号	ORDER	RNA4940		型号
尺寸	FW	225	mm	-
	D	280	mm	外径
	C	80	mm	宽度
	R	2.10	mm	-
基本额定载荷	CR	505000	N	动载荷
	COR	1180000	N	静载荷
	CRF	51500	kgf	动载荷
	CORF	120000	kgf	静载荷
极限转速	LSG	1200	r/min	脂润滑
	LSO	1800	r/min	油润滑
重量	MASS	7200	g	重量

### NTN RNA4940图片



NK  
(FW  $\leq$  12)



RNA49  
(FW  $\leq$  12)

参考资料:<http://www.sozhou.com/p/9360604f.html>



RNA49...R, RNA49 (FW  $\geq 14$ )

RNA48...R, RNA59

RNA69...R (FW  $\leq 35$ )

NK, NK...R (FW  $\geq 14$ )

RNA69...R

(FW  $\geq 40$ )