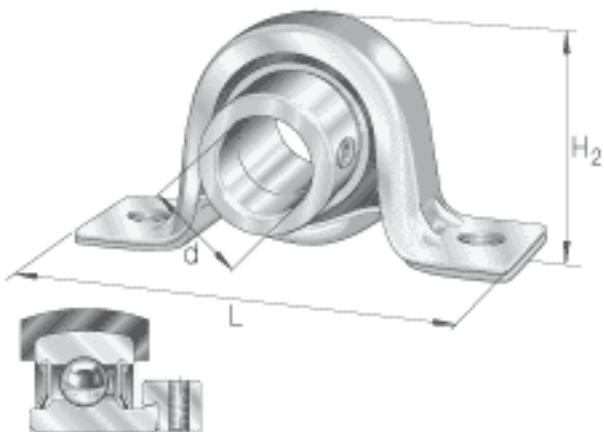
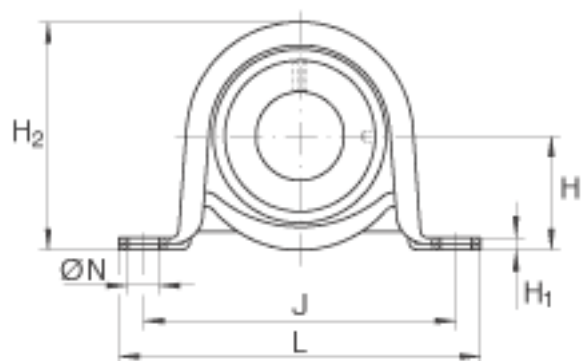
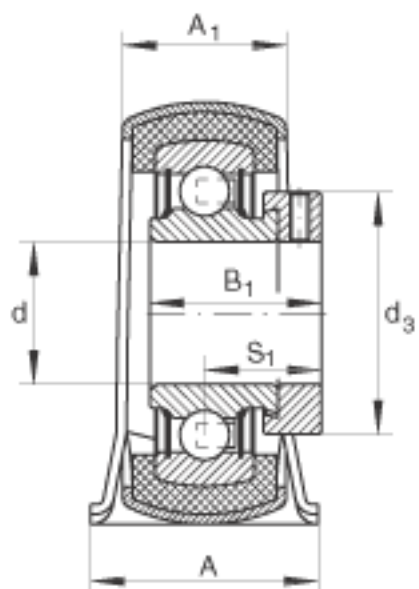


### INA RPB30参数

尺寸	d	30	mm	-
	L	117.5	mm	-
	H <sub>2</sub>	66.1	mm	-
	A	38	mm	-
	A <sub>1</sub>	26.5	mm	-
	B <sub>1</sub>	26.5	mm	-
	d <sub>3 max</sub>	42.5	mm	-
	H	33.3	mm	-
	H <sub>1</sub>	4	mm	-
	J	95	mm	-
	N	11.5	mm	-
	S <sub>1</sub>	20	mm	-
	重量	m	450	g
承载力	C <sub>0r G</sub>	1400	N	轴承座的径向承载能力
基本额定载荷	C <sub>r</sub>	13200	N	基本额定动载荷，径向
	C <sub>0r</sub>	8300	N	基本额定静载荷，径向
说明		GEH62-BT		轴承座的型号 带 Corrotect 涂层的轴承座。
		RALE30-NPP-B		轴承的型号
		GRG. RABR55/62		橡胶条的型号

### INA RPB30图片





参考资料:<http://www.sozhou.com/p/94284623.html>