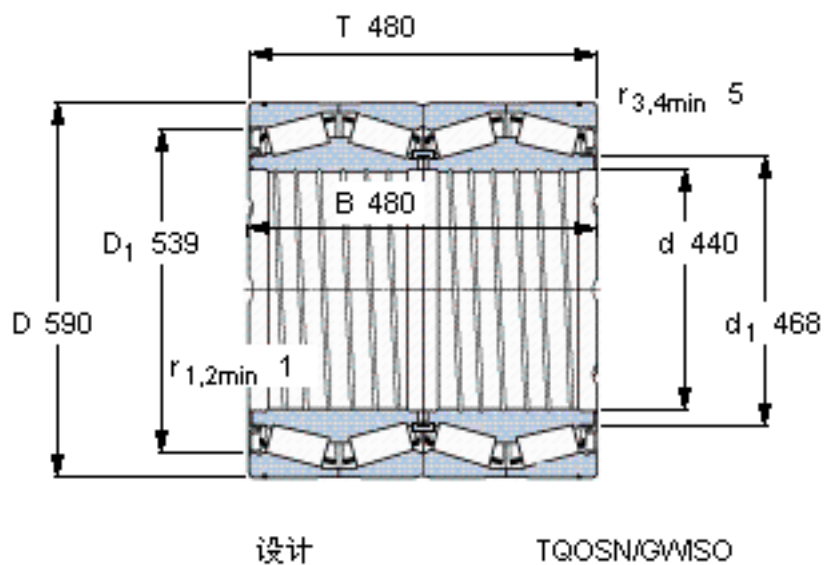


SKF BT4B 334055 ABG/HA1VA902 *参数

主要尺寸	d	440	mm	-
	D	590	mm	-
	T	480	mm	-
	B	480	mm	-
基本额定载荷	C	7650000	N	动载荷
	C_0	20000000	N	静载荷
疲劳载荷极限	P_u	1460000	N	-
重量	重量	365000	g	-
型号	* SKF 探索者轴承	BT4B 334055 ABG/HA1VA902 *	-	-

SKF BT4B 334055 ABG/HA1VA902 *图片



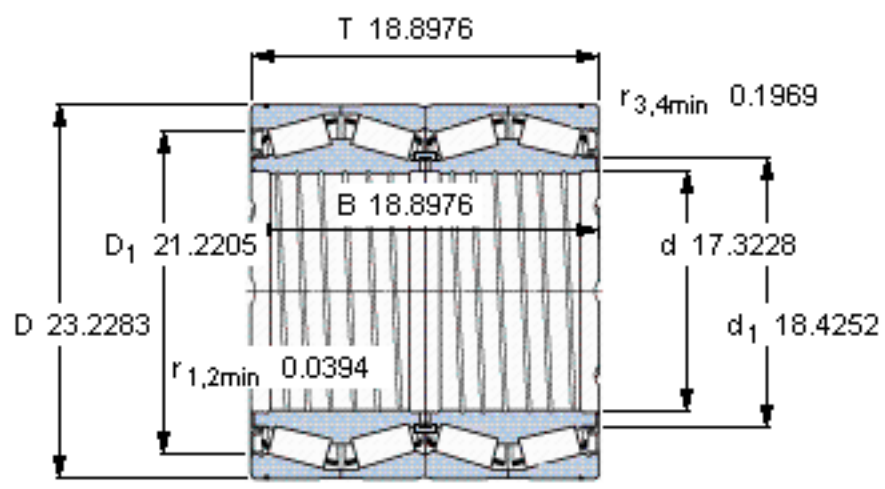
计算系数

e 0,28
Y₁ 2,4
Y₂ 3,6
Y₀ 2,5

对比数据

额定载荷
径向 [kN] C_F 1860
轴向 [kN] C_{Fa} 255
推力系数 K 2,12

参考资料: <http://www.sozhou.com/p/943fe073.html>



设计

TQOSN/GWISO

计算系数

e 0,28

Y₁ 2,4

Y₂ 3,6

Y₀ 2,5

对比数据

额定载荷

径向 [kN]

轴向 [kN]

推力系数

C_F 1860

C_{Fa} 255

K 2,12