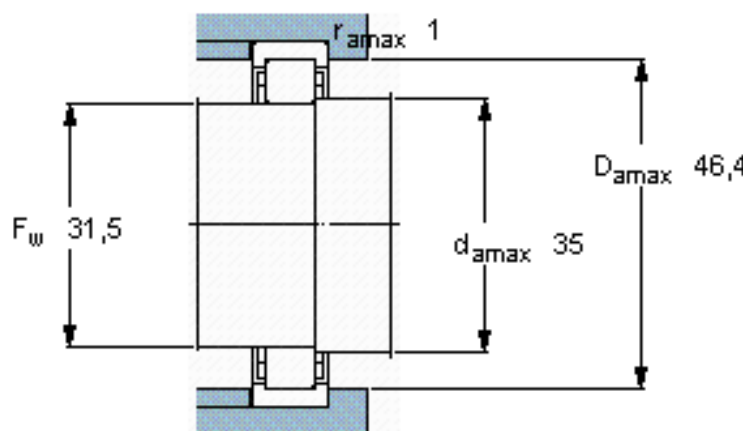
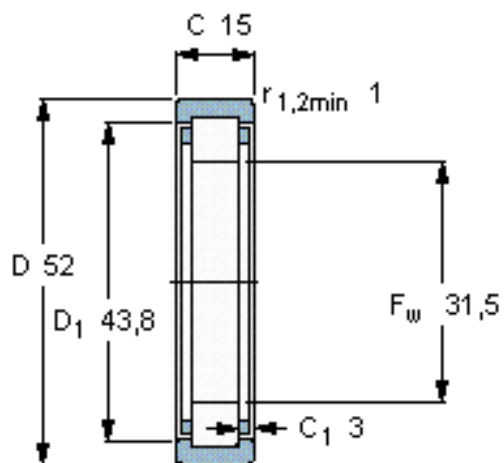


SKF RNU 205 ECP *参数

| | | | | |
|--------|-------------|---------------|-------|-----|
| 主要尺寸 | F_w | 31.5 | mm | - |
| | D | 52 | mm | - |
| | C | 15 | mm | - |
| 基本额定载荷 | C | 28600 | N | 动载荷 |
| | C_0 | 27000 | N | 静载荷 |
| 疲劳载荷极限 | P_u | 3350 | N | - |
| 额定转速 | 参考转速 | 14000 | r/min | - |
| | 极限转速 | 16000 | r/min | - |
| 重量 | 重量 | 100 | g | - |
| 型号 | * SKF 探索者轴承 | RNU 205 ECP * | - | - |

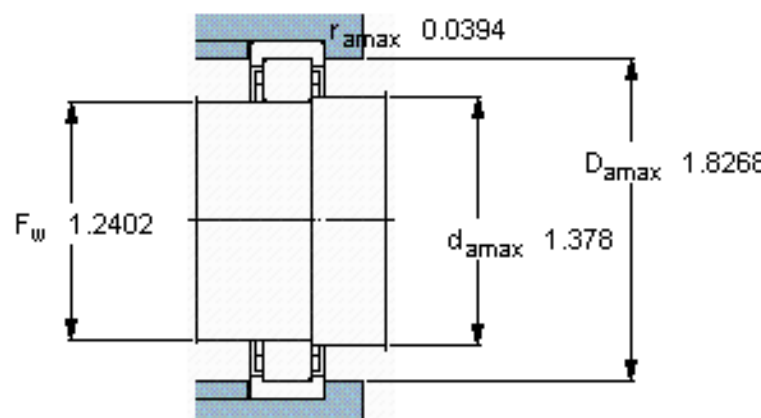
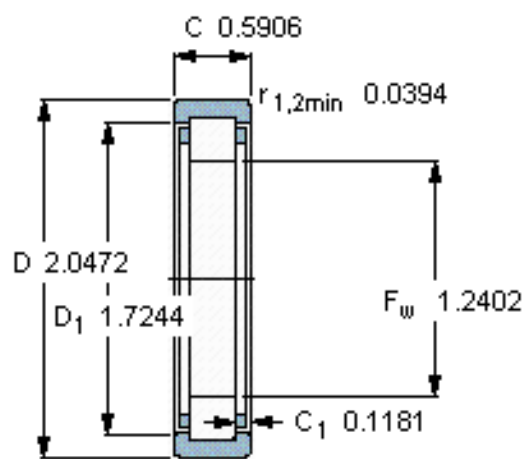
SKF RNU 205 ECP *图片



计算系数

k_r 0,15

参考资料:<http://www.sozhou.com/p/945952a0.html>



计算系数

k_r 0,15