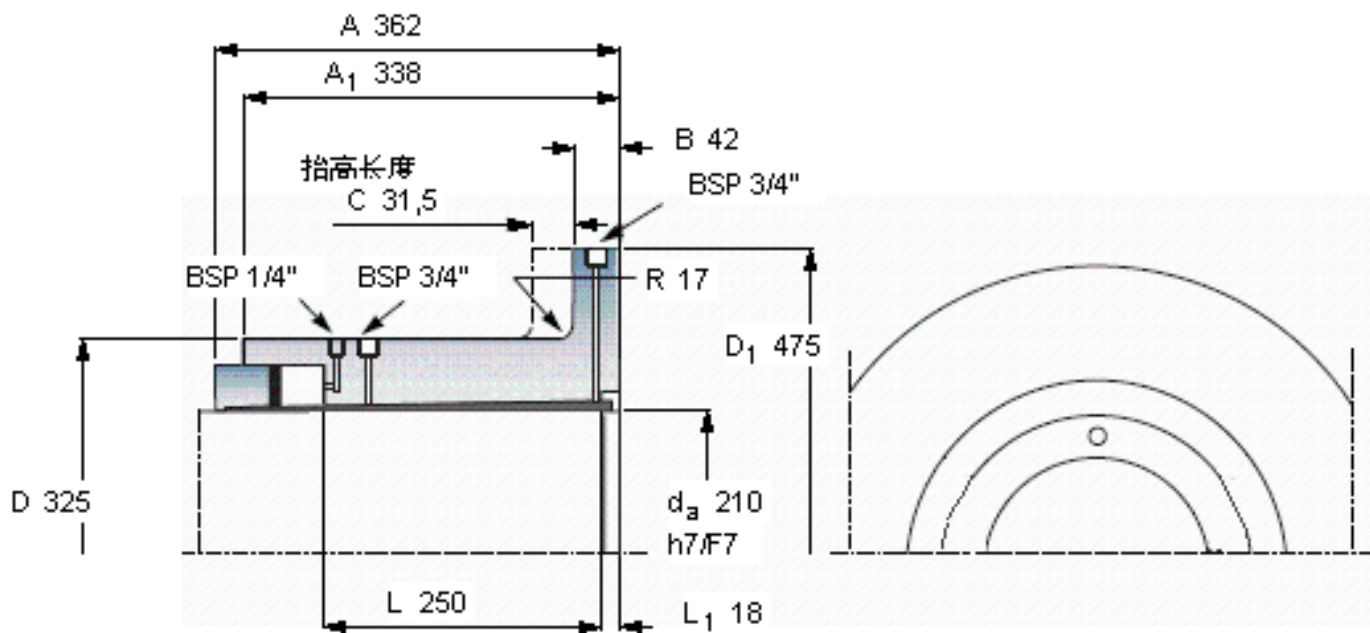


### SKF OKF 210参数

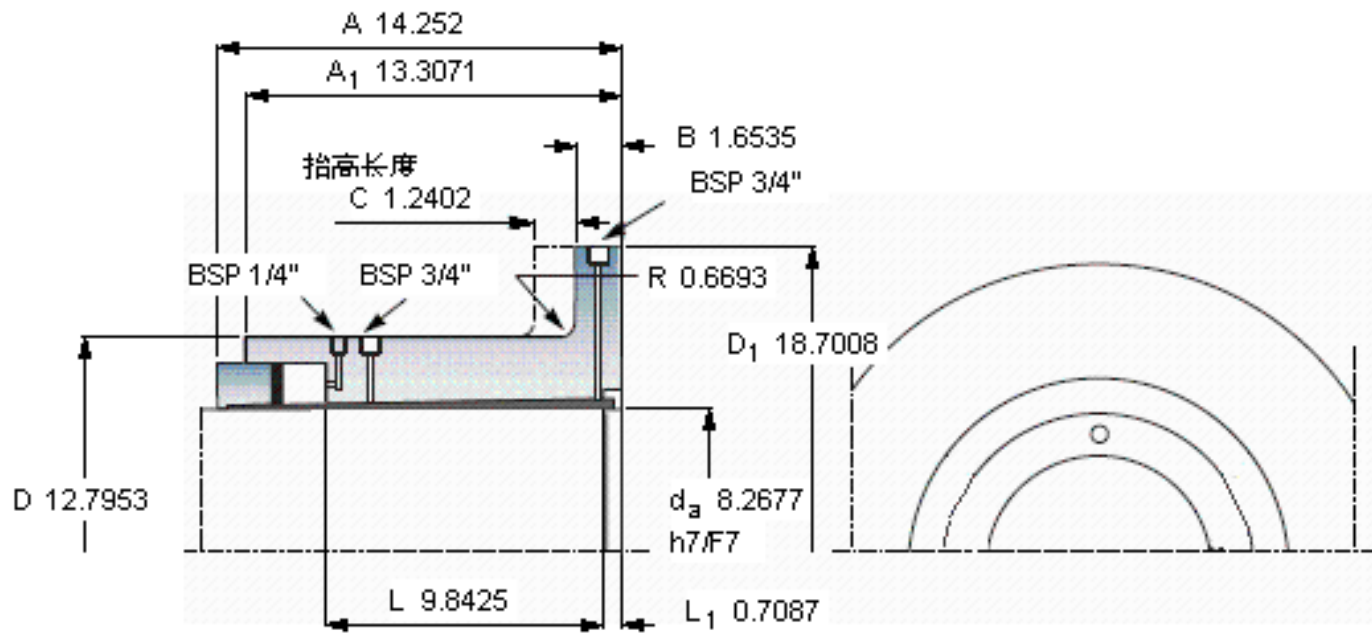
轴直径	$d_a$	210	mm	-
主要尺寸	D	325	mm	-
	$D_1$	475	mm	-
	A	362	mm	-
	$A_1$	338	mm	-
	B	42		-
	R	17		-
	L	250		-
	$L_1$	18		-
	C	31.5		-
	重量	重量	153000	g
扭矩	最大	241	kNm	-
型号	型号	OKF 210	-	-
合适的超紧配螺栓尺寸	合适的超紧配螺栓尺寸	-	-	-

### SKF OKF 210图片



C  
节距圆评估是按：E

必须应用在“动力传动性能”章节中提及的安全系数以获得容许的扭矩



C

节距圆评估是按：E

必须应用在“动力传动性能”章节中提及的安全系数以获得容许的扭矩

参考资料：<http://www.sozhou.com/p/94f21ec4.html>