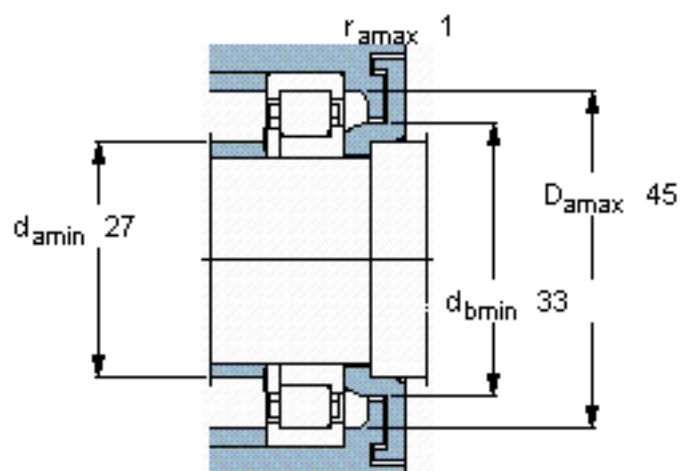
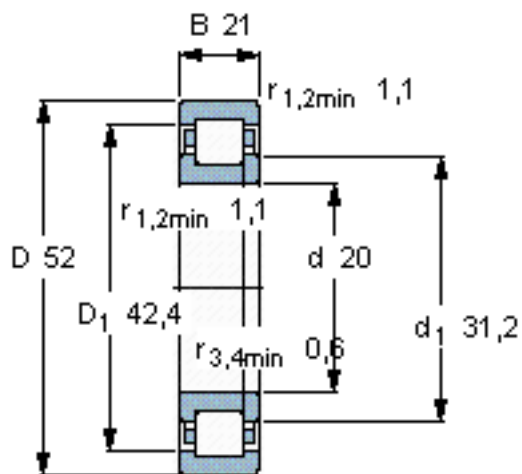


SKF NUP 2304 ECP \*参数

主要尺寸	d	20	mm	-
	D	52	mm	-
	B	21	mm	-
基本额定载荷	C	47500	N	动载荷
	$C_0$	38000	N	静载荷
疲劳载荷极限	$P_u$	4800	N	-
额定转速	参考转速	15000	r/min	-
	极限转速	18000	r/min	-
重量	重量	220	g	-
型号	* SKF 探索者轴承	NUP 2304 ECP *	-	-
角圈	型号	-	-	-

SKF NUP 2304 ECP \*图片

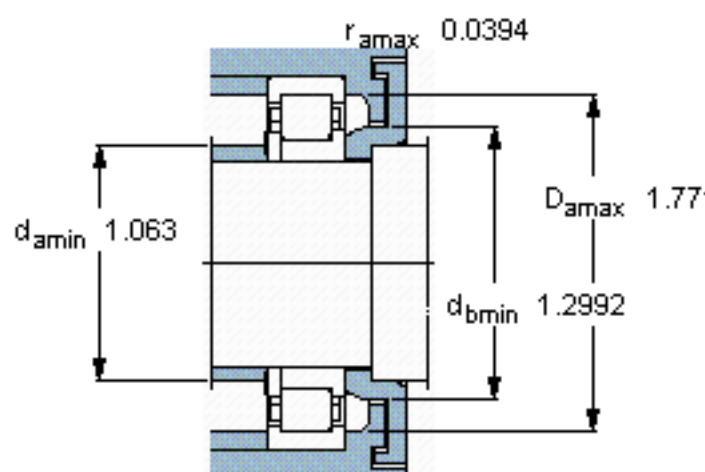
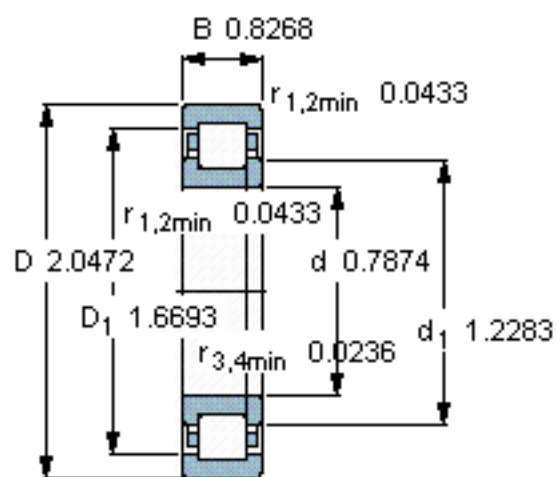


计算系数

$k_r$  0,25

e 0,2 Y 0,4

参考资料:<http://www.sozhou.com/p/94f22d55.html>



计算系数

$k_r$  0,25

$e$  0,2      $Y$  0,4