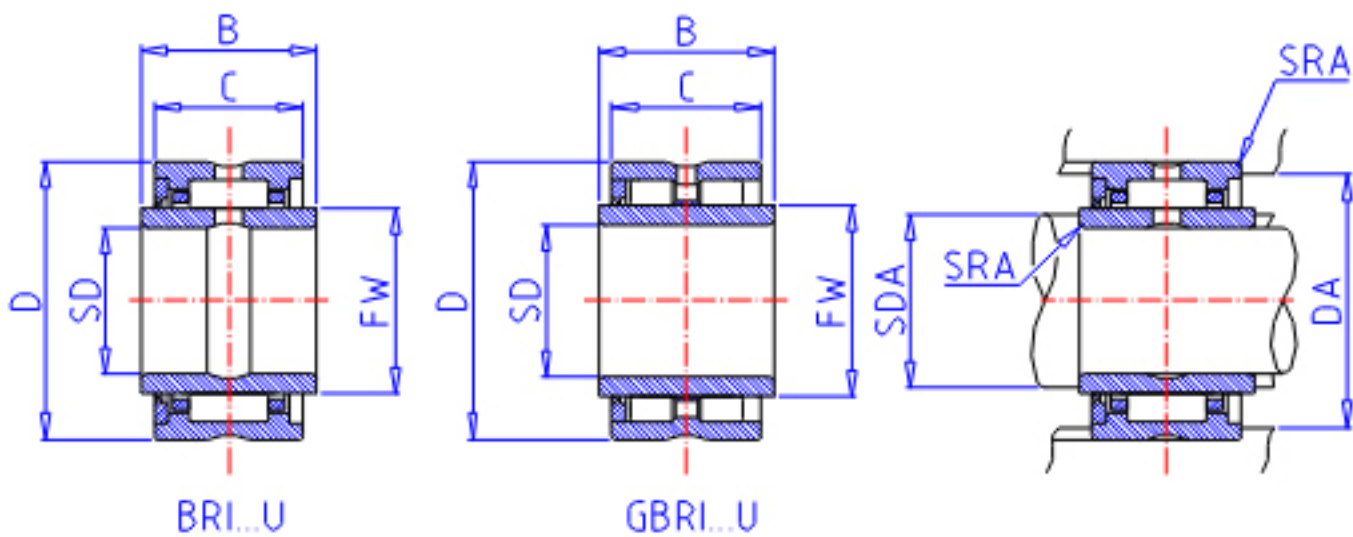


### IKO BRI 406028 U参数

轴径	STDRT	63.500	mm	轴径
型号	ORDER	BRI 406028 U		型号
重量	MASS	1065.0	g	重量
主要尺寸	SD	63.500	mm	内径
	D	95.250	mm	外径
	C	44.45	mm	宽度
	B	44.70	mm	宽度
	FW	76.200	mm	内径
	安装尺寸	SDAMIN	73.00	mm
SDAMAX		71.0	mm	(最大)
DA		87.0	mm	(最大)
主要尺寸	SRA	1.5	mm	(最大)
基本额定载荷	CR	105000	N	动载荷
	COR	211000	N	静载荷
搭配内圈	IR	404828		搭配内圈

### IKO BRI 406028 U图片



参考资料:<http://www.sozhou.com/p/953a7112.html>

