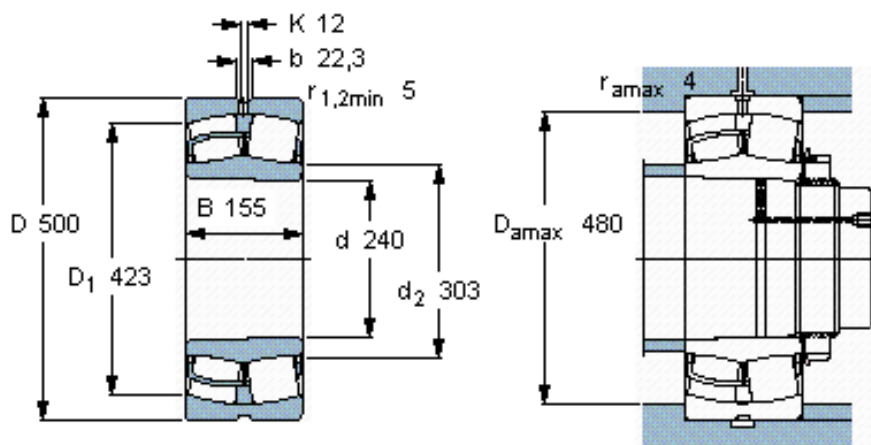


SKF 22348 CCKJA/W33VA405 \*参数

主要尺寸	d	240	mm	-
	D	500	mm	-
	B	155	mm	-
基本额定载荷	C	3100000	N	动载荷
	$C_0$	4000000	N	静载荷
疲劳载荷极限	$P_u$	290000	N	-
额定转速	参考转速	950	r/min	-
	极限转速	1300	r/min	-
重量	重量	150000	g	-
型号	* SKF 探索者轴承	22348 CCKJA/W33VA405	-	-
		*	-	-

SKF 22348 CCKJA/W33VA405 \*图片



圆锥孔，圆锥  
1: 12

计算系数

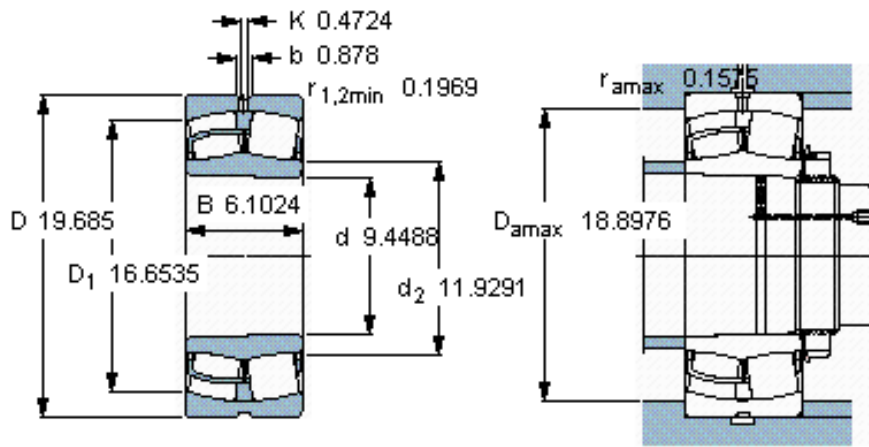
$e = 0,31$   
 $Y_1 = 2,2$   
 $Y_2 = 3,3$   
 $Y_0 = 2,2$

容许加速,  $m/s^2$

(由润滑)  
旋转加速  
直线加速

45 g  
15 g

参考资料: <http://www.sozhou.com/p/953e3461.html>



圆锥孔，圆锥  
1: 12

**计算系数**

- e 0,31
- $Y_1$  2,2
- $Y_2$  3,3
- $Y_0$  2,2

**容许加速,  $m/s^2$**

(油润滑)

- 旋转加速
- 直线加速

45 g  
15 g