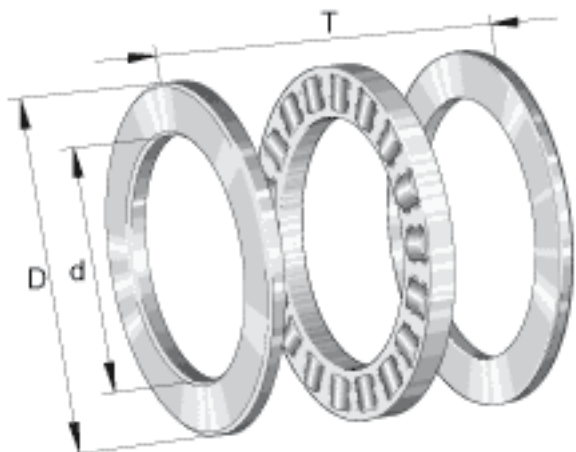


### INA 81156-M参数

尺寸	d	280	mm	-
	D	350	mm	-
	T	53	mm	-
	D <sub>1</sub>	283	mm	-
	d <sub>1</sub>	347	mm	-
	r <sub>min</sub>	1.5	mm	-
重量	m	12600	g	质量
基本额定载荷	C <sub>a</sub>	870000	N	基本额定动载荷, 轴向
	C <sub>0a</sub>	3650000	N	基本额定静载荷, 轴向
疲劳极限载荷	C <sub>ua</sub>	305000	N	疲劳极限载荷
极限转速	n <sub>G</sub>	910	r/min	极限转速
参考转速	n <sub>B</sub>	330	r/min	参考转速
说明		K81156-M		推力圆柱滚子及保持架组件
		GS81156		定位座圈
		WS81156		轴定位垫圈

### INA 81156-M图片



参考资料:<http://www.sozhou.com/p/95665c7a.html>

