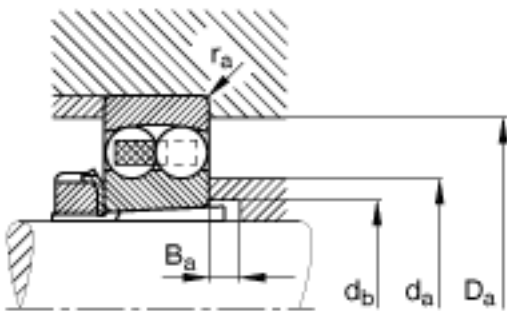
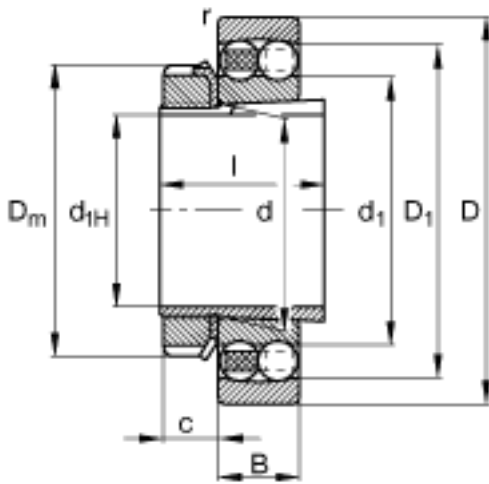
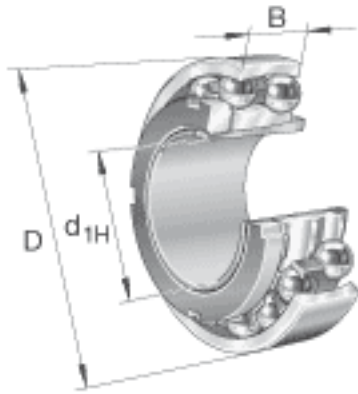


FAG 1322-K-M-C3 + H322参数

尺寸	d_{1H}	100	mm	-
	D	240	mm	-
	B	50	mm	-
	$B_{a \min}$	9	mm	-
	c	21	mm	-
	D_1	203.2	mm	-
	$D_{a \max}$	226	mm	-
	D_m	145	mm	-
	d	110	mm	-
	d_1	154.7	mm	-
	$d_{a \max}$	150	mm	-
	$d_{b \min}$	118	mm	-
	l	77	mm	-
	$r_{a \max}$	2.5	mm	-
	$r_{s \min}$	3	mm	-
说明		H322		质量, 紧定套
重量	m	12200	g	质量
	m_1	2210	g	质量, 紧定套
极限转速	n_G	4500	r/min	极限转速
参考转速	n_B	4700	r/min	参考速度
疲劳极限载荷	C_{ur}	3300	N	疲劳极限载荷, 径向
基本额定载荷	C_r	165000	N	基本额定动载荷, 径向
计算系数	e	0.23		-
	Y_1	2.79		-
	Y_2	4.32		-
基本额定载荷	C_{0r}	71000	N	基本额定静载荷, 径向
计算系数	Y_0	2.92		-

FAG 1322-K-M-C3 + H322图片



参考资料:<http://www.sozhou.com/p/95abfdbd.html>