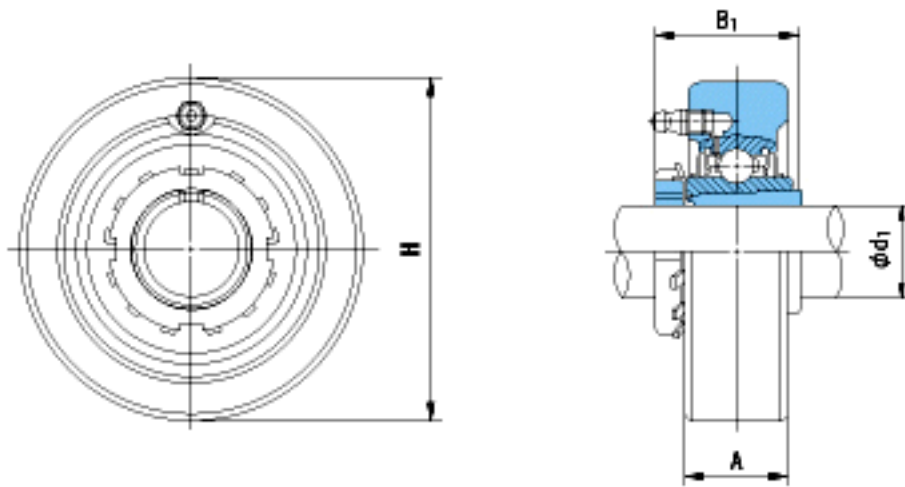


**NACHI UKC319+2319参数**

外形尺寸	H	240	mm	-
安装尺寸	d1	85	mm	-
	A	72	mm	-
	B1	90	mm	-
重量	Mass	15.2	g	重量
基本额定载荷	Cr	153000	N	动载荷
	Cor	118400	N	静载荷
极限速度	Grease	-	r/min	脂润滑
	Oil	-	r/min	油润滑

**NACHI UKC319+2319图片**



参考资料:<http://www.sozhou.com/p/95c8878b.html>