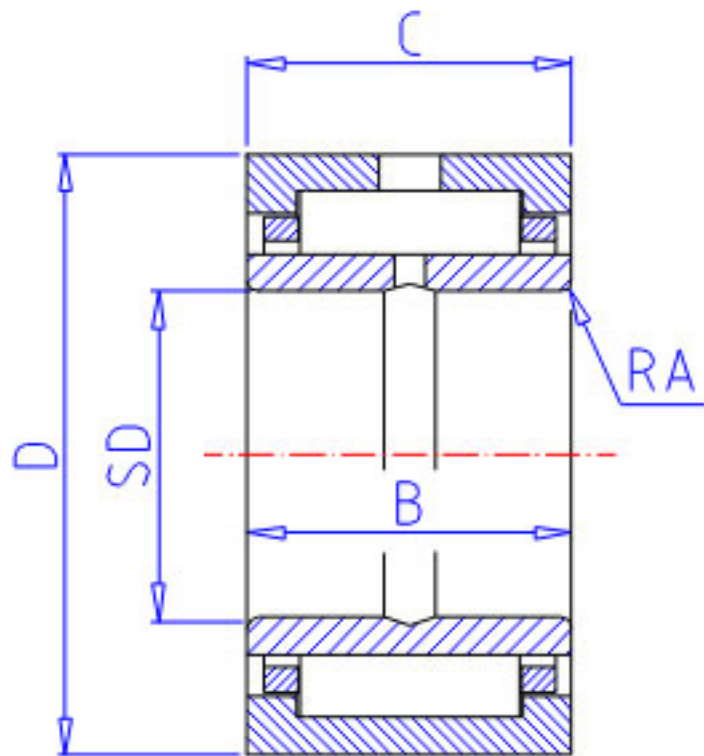


NSK HJ-10412840 + IR-8810440参数

外形尺寸	C	63.50	mm	宽度
基本额定载荷	CR	385000	N	动载荷
	COR	855000	N	静载荷
	CR2	39500	kgf	动载荷
	COR2	87000	kgf	静载荷
	极限转速	LS	2400	1/min
外形尺寸	SD	139.700	mm	-
	B	63.50	mm	-
	RS	3.0	mm	-
	RA	3.0	mm	-
重量	MASS	7200	g	重量
型号	型号	HJ-10412840 + IR-8810440		-
外形尺寸	FW	165.100	mm	内径
	D	203.200		外径

NSK HJ-10412840 + IR-8810440图片



参考资料:<http://www.sozhou.com/p/95d63d09.html>

