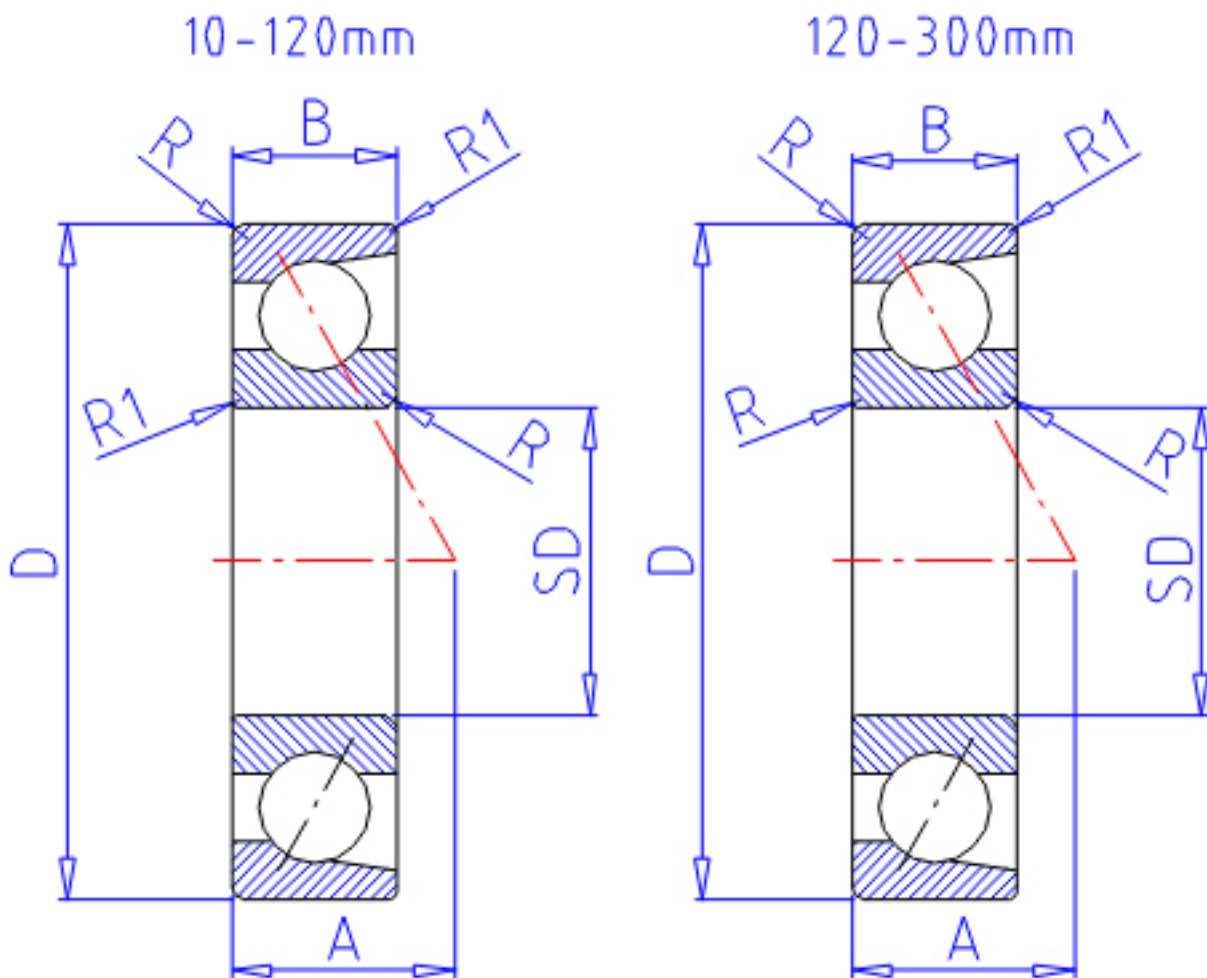


NTN 7318B参数

主要尺寸	SD	90	mm	-
	D	190	mm	-
	B	43	mm	宽度
	R	3.0	mm	(最小)
	R1	1.10	mm	(最小)
型号	ORDER	7318B		型号
基本额定载荷	CR	156000	N	动载荷
	COR	135000	N	静载荷
	CRF	15 900	kgf	动载荷
	CORF	13 800	kgf	静载荷
极限转速	LSG	3 400	r/min	脂润滑
	LSO	4 500	r/min	油润滑
作用点	A	80.500	mm	-
重量	MASS	5160	g	重量
主要尺寸	B2	86	mm	宽度
基本额定载荷	CR1	254000	N	动载荷(双列)
	COR1	270000	N	静载荷(双列)
	CRF1	25 900	kgf	动载荷(双列)
	CORF1	27 600	kgf	静载荷(双列)
极限转速	LSG1	2 700	r/min	脂润滑(双列)
	LSO1	3 700	r/min	油润滑(双列)
安装尺寸	DA1	104	mm	(最小)
	DB1	97	mm	(最小)
	DA	176	mm	(最大)
	DB11	183	mm	(最大)
	RAS	2.5	mm	(最大)
	R1AS	1	mm	(最大)

NTN 7318B图片



参考资料:<http://www.sozhou.com/p/95ea9bd3.html>

