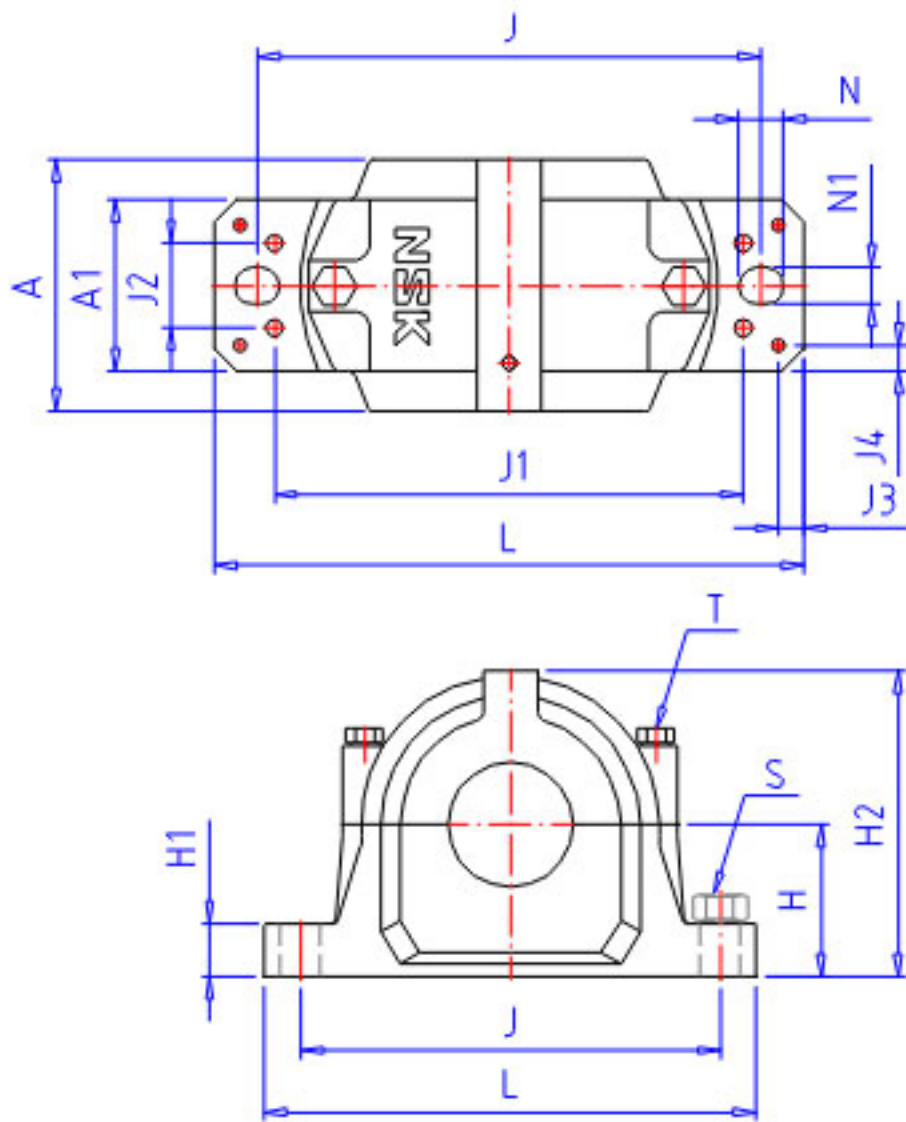


NSK SNN619 2参数

型号	型号	SNN619 2	-
轴径	D1	85	mm 轴径
适用部件	SBBN	2319K	调心球轴承
	AN	22319EAKE4	调心滚子轴承
	AD	H2319X	紧定套型号
轴承座	PLB	SNN522-619	型号
尺寸	D	200	mm 直径
	H	125	mm 长度
	J	350	mm 长度
	N	32	mm 长度
	N1	26	mm 长度
	A	175	mm 长度
	L	410	mm 长度
	A1	120	mm 长度
	H1	45	mm 长度
	H2	240	mm 长度
	G	80	mm 长度
	J1	320	mm 长度
	J2	74	mm 长度
	J3	18	mm 长度
	J4	18	mm 长度
	T	M20	mm 规格
	S	M24	mm 规格
螺纹的塞	P	R 1/4	螺纹的塞
重量	MASS	24000	g 重量
适用部件	LRN	SR 200 X 13	定位圈规格（外径×宽）
	Q	1	定位圈个数

NSK SNN619 2图片



参考资料:<http://www.sozhou.com/p/95f7f331.html>

