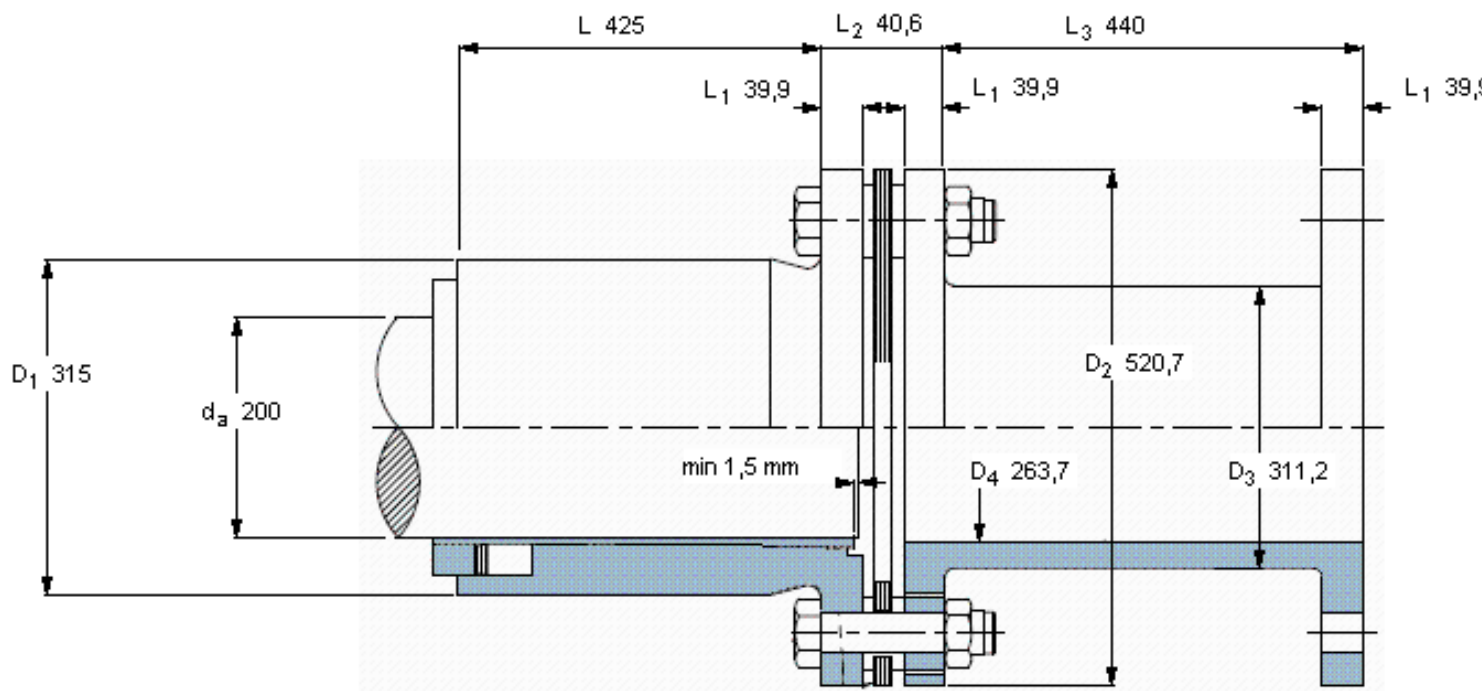


SKF KDMS 704-440/200参数

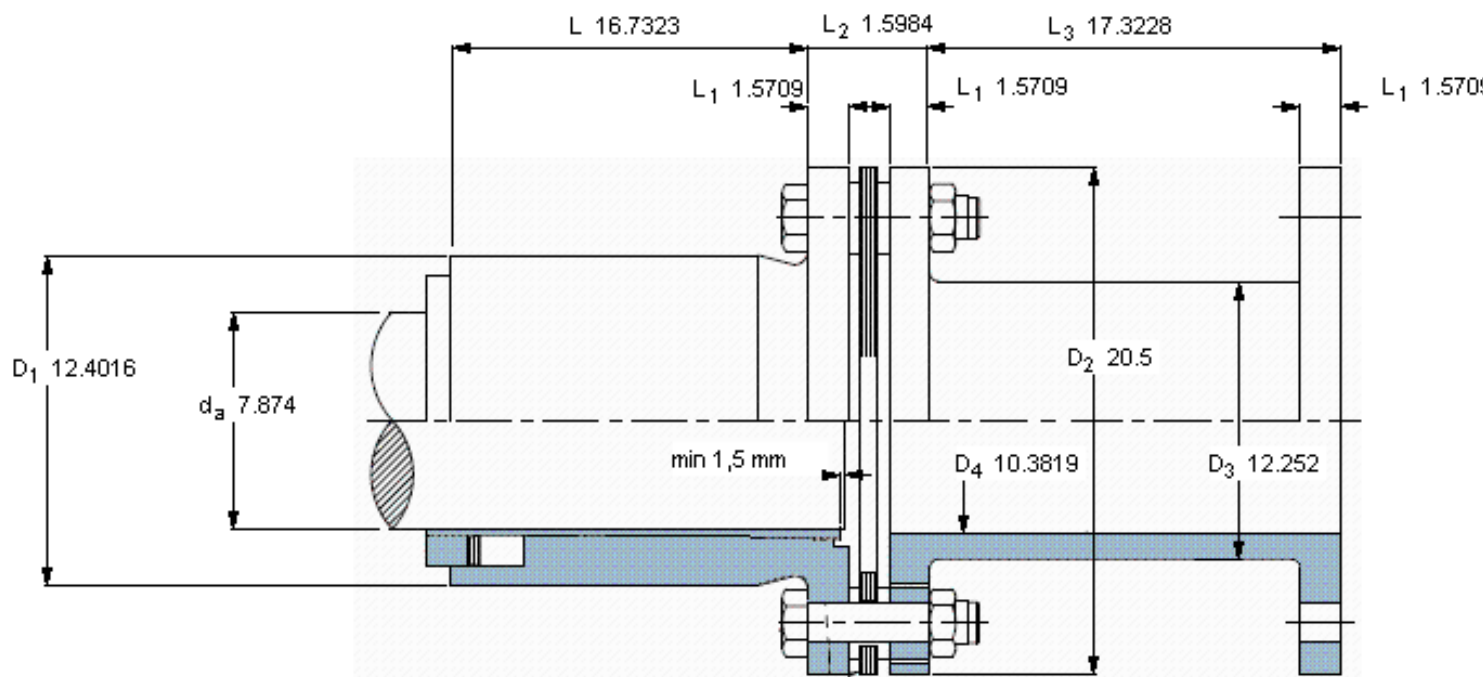
轴直径	$d_a$	200	mm	-
扭矩	公称	102.33	kNm	-
速度	最大	4500	r/min	-
主要尺寸	$D_1$	315	mm	-
	L	425	mm	-
	$D_2$	520.7	mm	-
	$L_3$	440	mm	-
重量	重量	376000	g	-
型号	型号	KDMS 704-440/200	-	-

SKF KDMS 704-440/200图片



轴向性能 [mm]	4,06
最大扭矩 [kNm]	273,00
刚度 [Nm/rad $\times 10^6$ ]	18,2
惯性力矩, $\text{kgm}^2$	11,83

参考资料:<http://www.sozhou.com/p/968aafd6.html>



轴向性能 [mm]	4,06
最大扭矩 [kNm]	273,00
刚度 [Nm/rad × 10 <sup>6</sup> ]	18,2
惯性力矩, kgm <sup>2</sup>	11,83