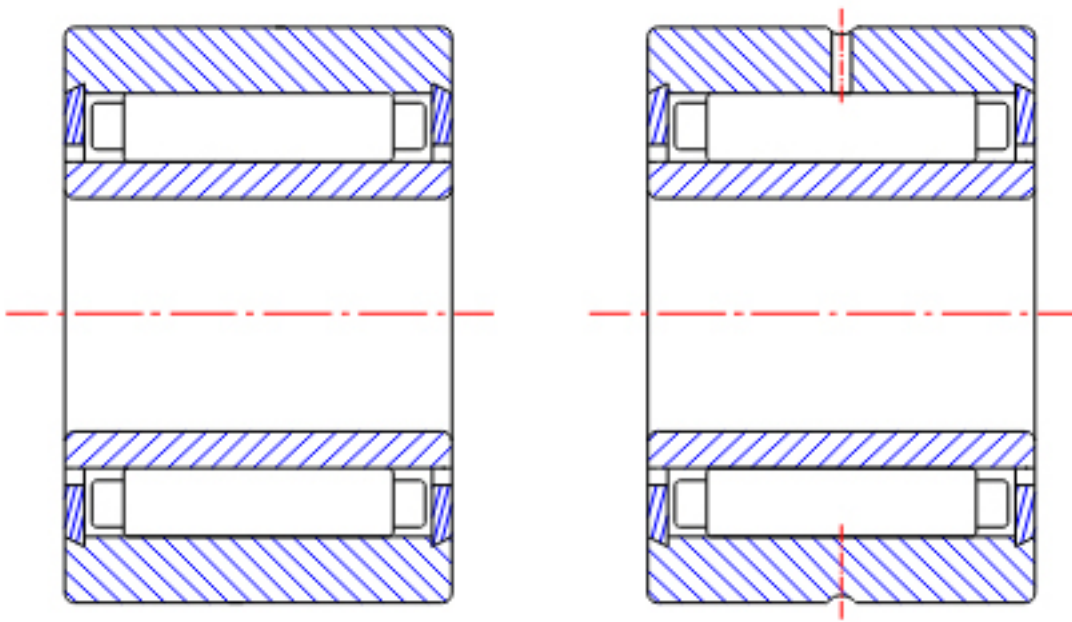


NTN NA4919R参数

型号	ORDER	NA4919R		型号
尺寸	SD	95	mm	-
	D	130	mm	外径
	C	35	mm	宽度
	R	1.10	mm	-
	F	110	mm	-
基本额定载荷	CR	118000	N	动载荷
	COR	260000	N	静载荷
	CRF	12000	kgf	动载荷
	CORF	26500	kgf	静载荷
极限转速	LSG	2400	r/min	脂润滑
	LSO	3600	r/min	油润滑
重量	MASS	1360	g	重量

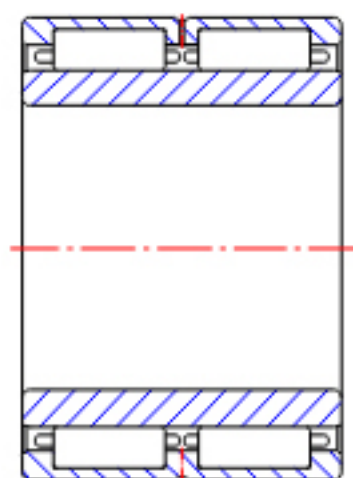
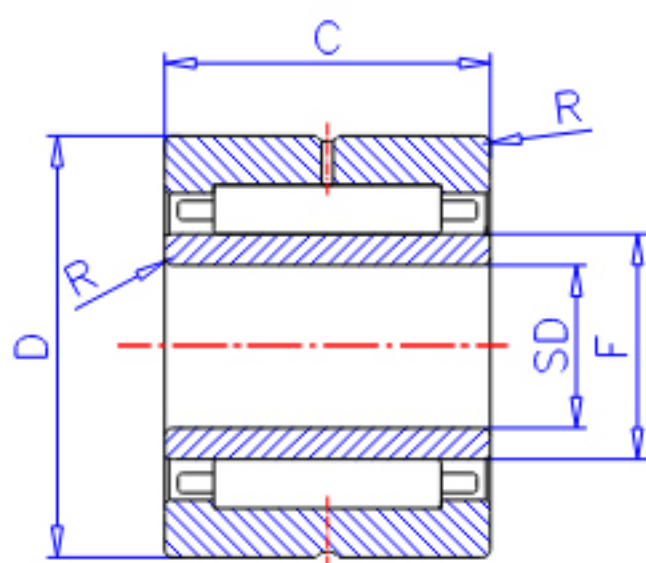
NTN NA4919R图片



NK+IR
(SD ≤ 9)

NA49
(SD ≤ 9)

参考资料:<http://www.sozhou.com/p/9693eca3.html>



NA49...R ($SD \geq 10$)

NA49

NA48, NA59

NA69...R ($SD \leq 30$)

NK+IR ($SD \geq 10$)

NK, NK...R+IR

NA69...R
($SD \geq 32$)