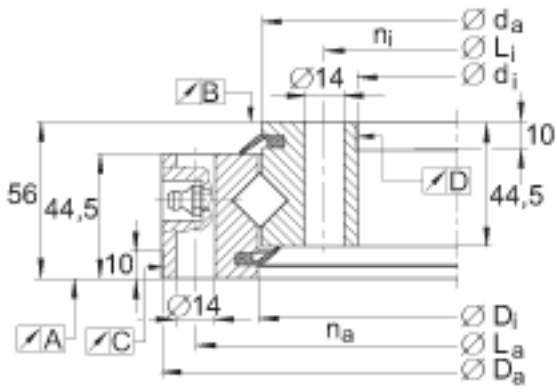
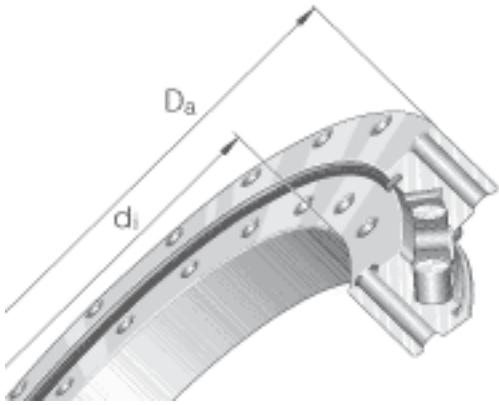


INA XSU141094参数

尺寸	d_i	1024	mm	定心套长度（见零件图） 公差:H7
	D_a	1164	mm	定心套长度（见零件图） 公差:h7
	D_i	1095	mm	公差: +0,7
	d_a	1093	mm	公差: -0,7
	H	56	mm	-
	L_a	1140	mm	-
	L_i	1048	mm	-
	n_a	48		外圈固定孔的数量
	n_i	48		内圈固定孔的数量
重量	m	77000	g	质量
径向载荷	F_r per	198200	N	克服摩擦的最大许用径向载荷
基本额定载荷	C_a	390000	N	基本额定动载荷，轴向
	C_{0a}	1360000	N	基本额定静载荷，轴向
	C_r	246000	N	基本额定动载荷，径向
	C_{0r}	670000	N	基本额定静载荷，径向
说明		0.01 - 0.05		轴承游隙：预载 运转精度（与滚道有关）： A:0,07 B:0,07 C:0,11 D: 0,11 4个锥形润滑油嘴，根据 DIN 71412-A M8x1，环向均匀间隔且凹进

INA XSU141094图片



参考资料: <http://www.sozhou.com/p/96cd41e5.html>