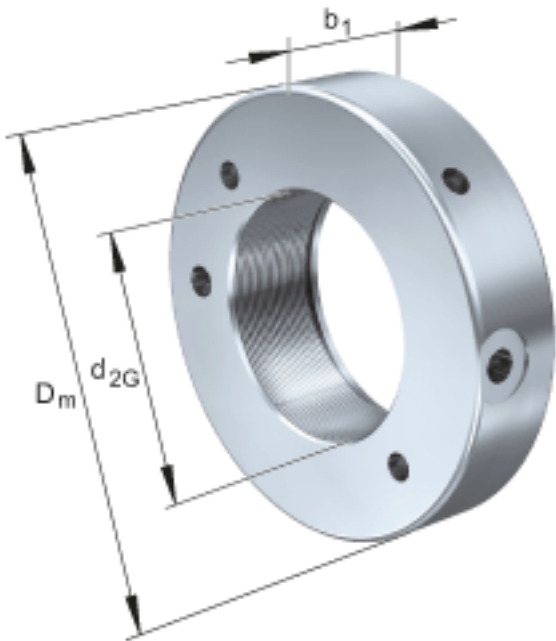


FAG HYDNUT570参数

尺寸	$d_{2G}$	Tr570x6	mm	螺纹
	$D_m$	715	mm	-
	$b_1$	85	mm	-
说明		23	mm	行程
尺寸	$D_K$	660	mm	-
	$d_K$	572	mm	-
	g	13	mm	-
重量	m	92000	g	质量, 液压螺母
说明		631	cm	活塞面积
		5048	kN	压紧力 800bar

FAG HYDNUT570图片



参考资料:<http://www.sozhou.com/p/96fbf1e0.html>

