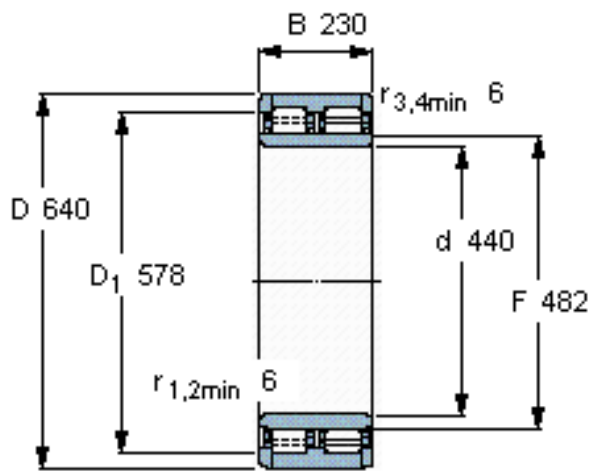


SKF BC2B 316521参数

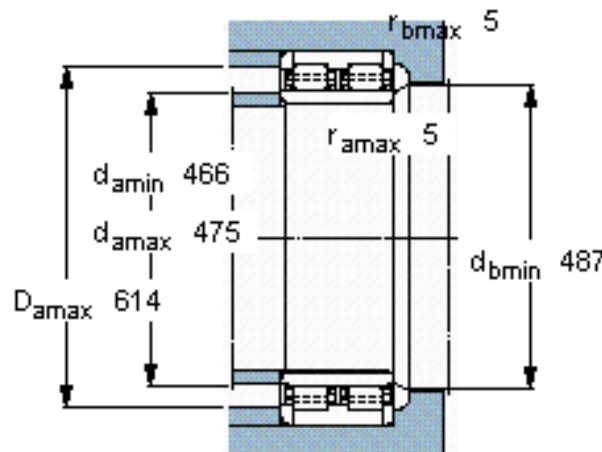
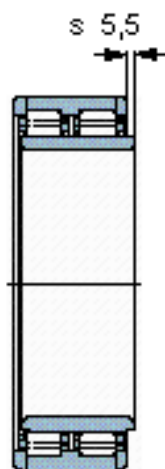
| | | | | |
|--------|-------|-------------|-------|-----|
| 主要尺寸 | d | 440 | mm | - |
| | D | 640 | mm | - |
| | B | 230 | mm | - |
| | C | 230 | mm | - |
| 基本额定载荷 | C | 4570000 | N | 动载荷 |
| | C_0 | 9800000 | N | 静载荷 |
| 疲劳载荷极限 | P_u | 780000 | N | - |
| 额定转速 | 参考转速 | 850 | r/min | - |
| | 极限转速 | 1000 | r/min | - |
| 重量 | 重量 | 250000 | g | - |
| 型号 | 型号 | BC2B 316521 | - | - |

SKF BC2B 316521图片



设计

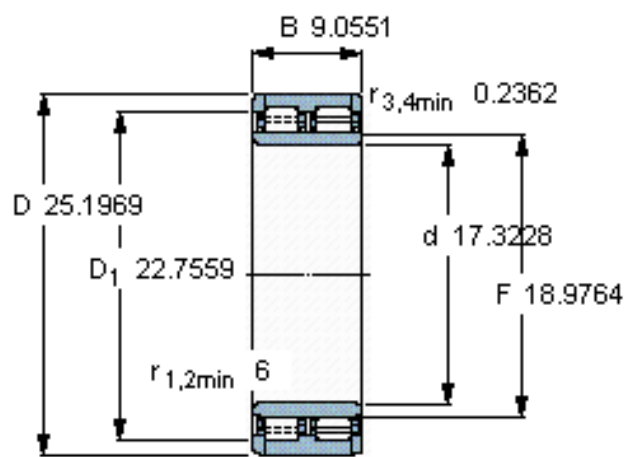
NNU.4M/33W



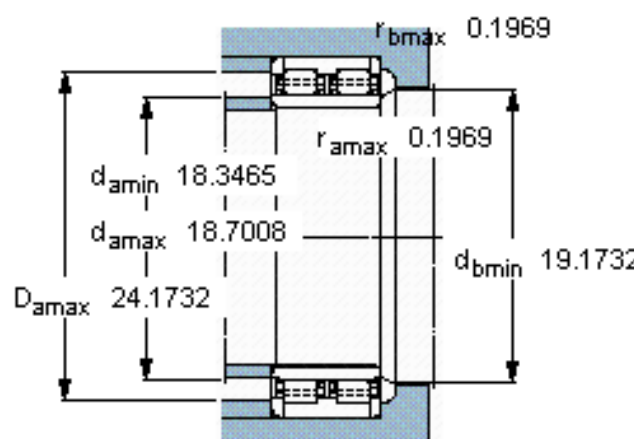
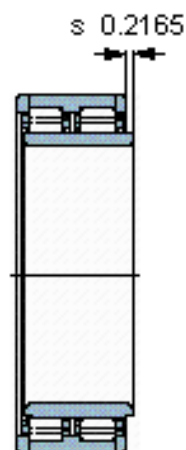
计算系数

k_r 0,33

参考资料:<http://www.sozhou.com/p/96fc8a58.html>



设计
 NNU.4/W33W



计算系数
 k_r 0,33