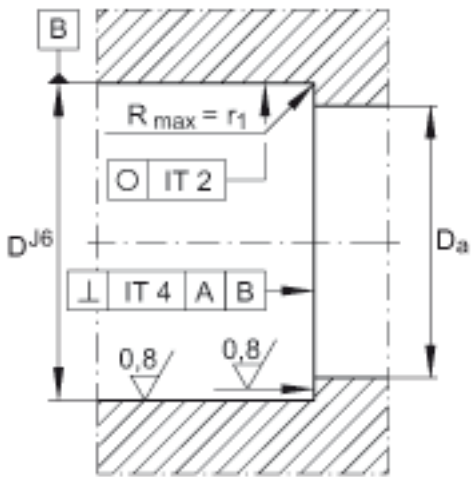
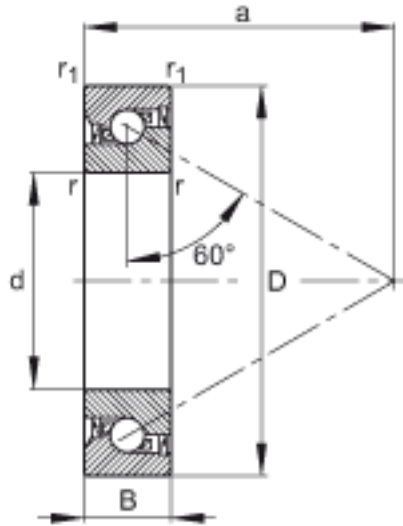
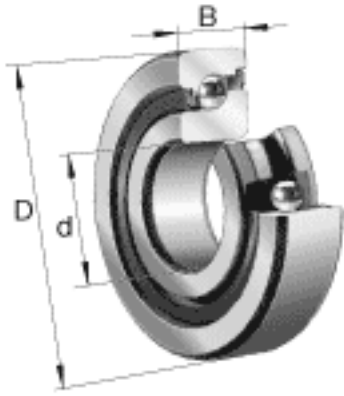


FAG 7603025-2RS-TVP参数

| | | | | |
|--------|---------------|------------|----------|------------------------------|
| 尺寸 | d | 25 | mm | 公差: -0,005 |
| | D | 62 | mm | 公差: -0,007 |
| | B | 17 | mm | 公差: -0,12 |
| | a | 47.5 | mm | - |
| | D_a | 52 | mm | 公差:H12 |
| | d_a | 38 | mm | 公差:h12 |
| | $r_{l\ min}$ | 1.1 | mm | - |
| | r_{\min} | 1.1 | mm | - |
| | 重量 | m | 270 | g |
| 基本额定载荷 | C_a | 29500 | N | 基本额定动载荷, 轴向 |
| | C_{0a} | 68000 | N | 基本额定静载荷, 轴向 |
| 极限转速 | $n_{G\ Fett}$ | 3800 | r/min | 脂润滑时的极限转速 |
| 轴承摩擦力矩 | M_{RL} | 0.1 | Nm | 轴承摩擦力矩 限于采用给定力预载, 最小量油润滑的轴承。 |
| 轴向刚度 | c_{aL} | 917 | N/ m | 轴向刚度 对O形或X形布置的配对轴承有效 |
| 说明 | | 2 | $\mu\ m$ | 轴向跳动 丝杠支撑轴承配置的轴向跳动基于内圈旋转。 |
| | | ZM25. AM25 | | 推荐 INA 锁紧螺母的代号 |
| 锁紧力矩 | M_A | 40 | Nm | 锁紧力矩 只适用于INA精密锁紧螺母 |
| 轴向预载 | | 14480 | N | 轴向预载荷 |

FAG 7603025-2RS-TVP图片



参考资料:<http://www.sozhou.com/p/975762b2.html>

