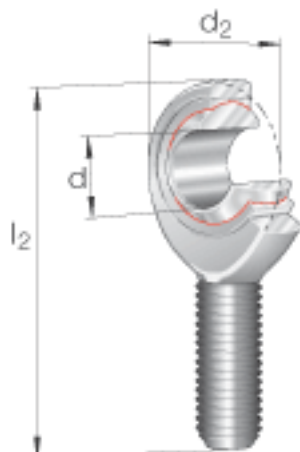
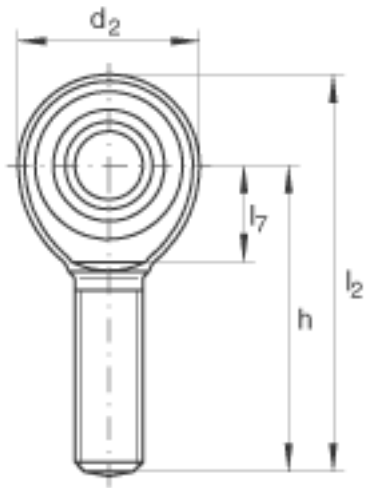
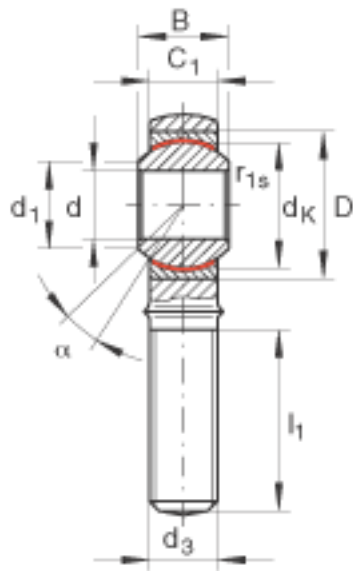


INA GAKR8-PW参数

尺寸	d	8	mm	轴承座孔径公差：H7 (算术平均值) 公差： +0,015 / 0
	d ₂	24	mm	-
	l ₂	54	mm	-
说明		0 - 0.035	mm	径向内部游隙
尺寸	B	12	mm	公差：0 / -0,12
	C ₁	9	mm	-
	D	19	mm	-
	d ₁	10.3	mm	-
	d ₃	M8		-
	d _K	15.875	mm	-
	h	42	mm	-
	l ₁	25	mm	-
	l ₇	0	mm	-
	r _{1s min}	0.3	mm	倒角尺寸
接触角	α	14		-
重量	m	38	g	质量
基本额定载荷	C _r	12900	N	基本额定动载荷，径向
	C _{0r}	12900	N	基本额定静载荷，径向 轴承座的基本额定载荷

INA GAKR8-PW图片





参考资料:<http://www.sozhou.com/p/986080bb.html>