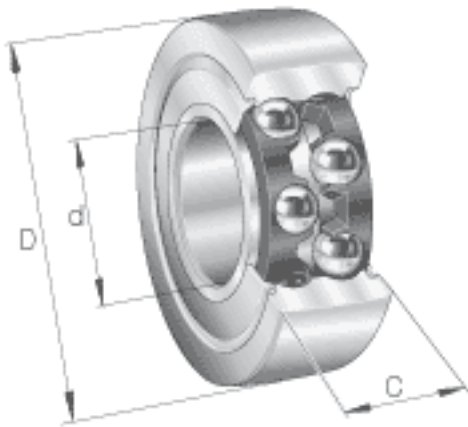


### INA LR5306-2RS参数

尺寸	d	30	mm	-
	D	80	mm	-
	C	30.2	mm	-
	d <sub>2</sub>	41.4	mm	-
	r <sub>min</sub>	1.1	mm	-
重量	m	670	g	质量
基本额定载荷	C <sub>r w</sub>	35500	N	滚轮的有效额定动载荷 (径向)
	C <sub>0r w</sub>	25500	N	滚轮的有效额定静载荷 (径向)
疲劳极限载荷	C <sub>ur w</sub>	1330	N	疲劳极限载荷
极限转速	n <sub>D G</sub>	3100	r/min	转速 (脂润滑下连续运转)

### INA LR5306-2RS图片



参考资料:<http://www.sozhou.com/p/99961143.html>

