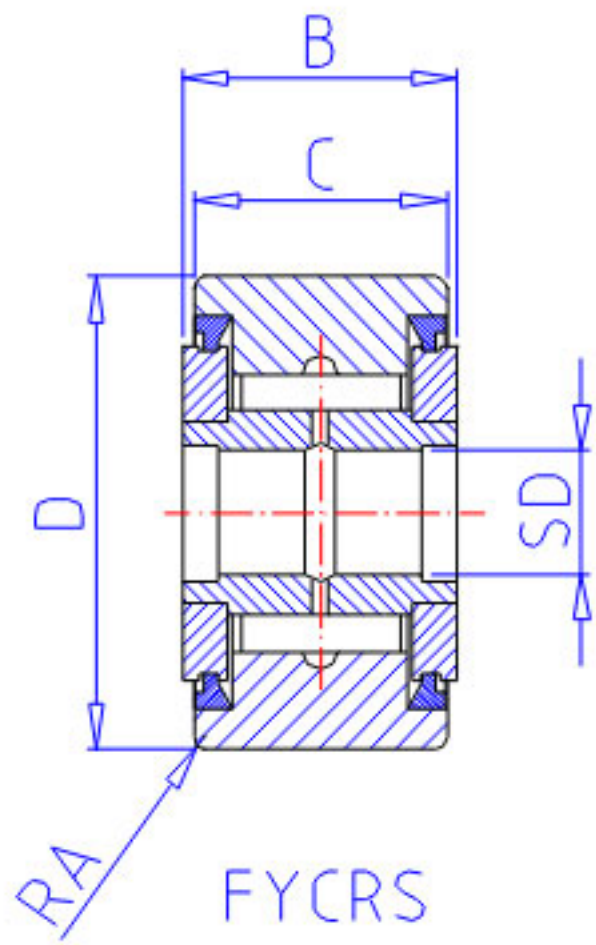
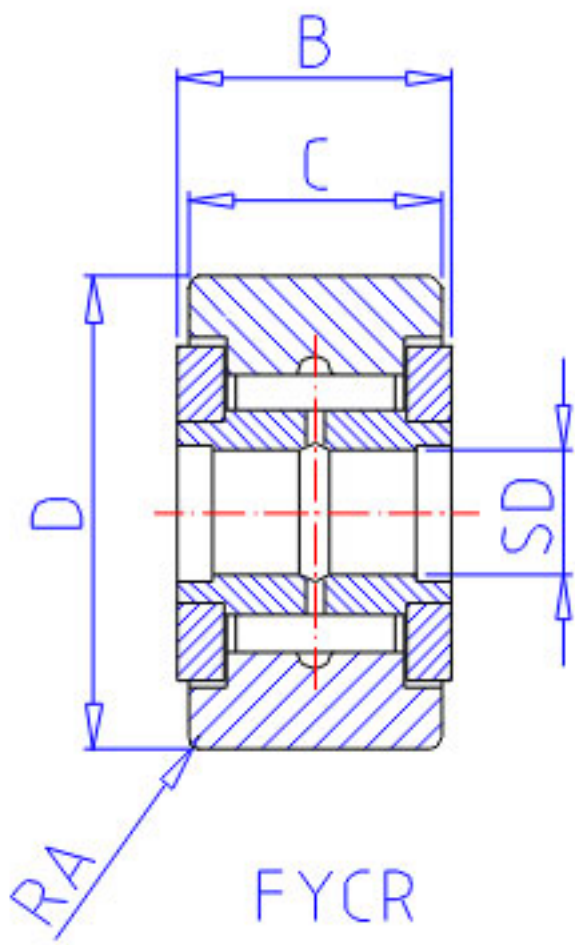
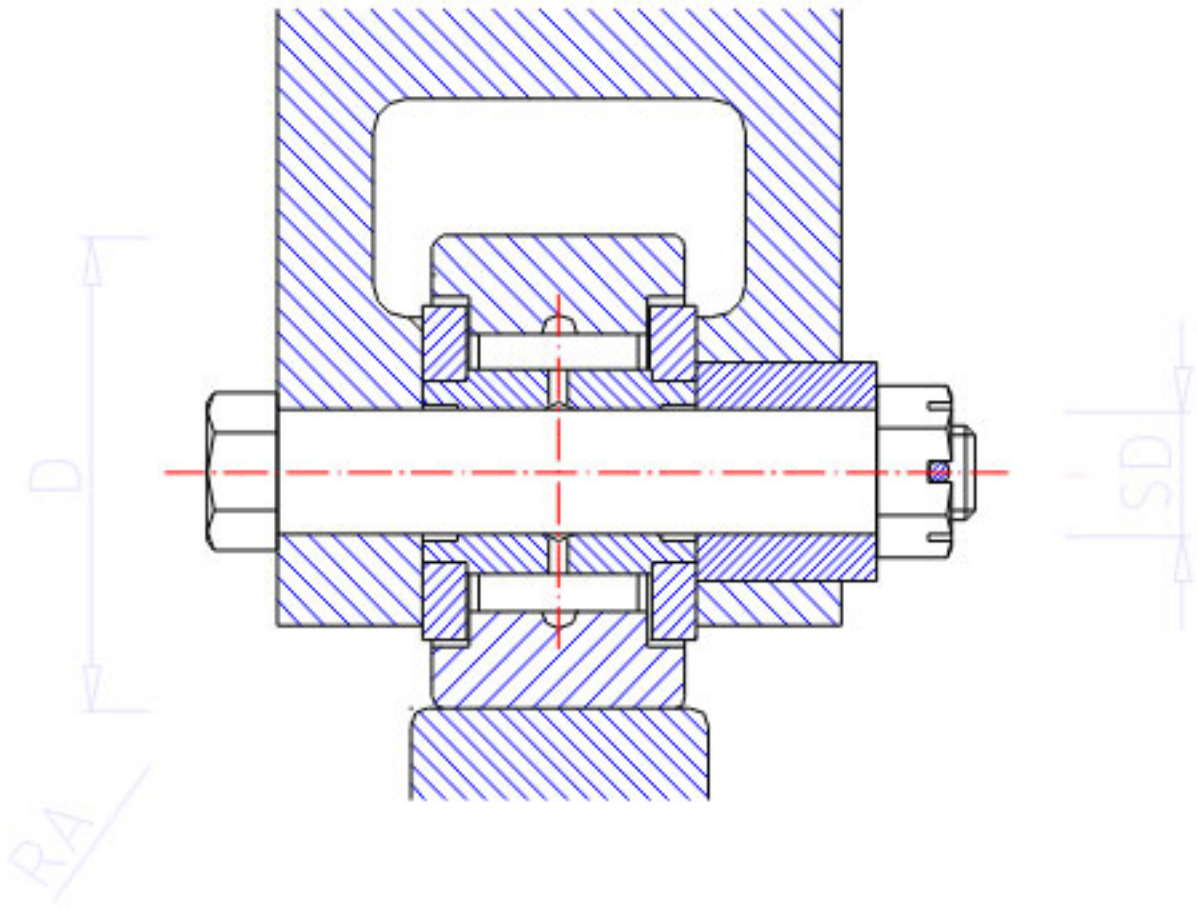


NSK FYCR-30参数

型号	型号	FYCR-30		-
外形尺寸	SD	30	mm	内径
	D	62	mm	外径
	C	28	mm	宽度
	B	29	mm	宽度
	R	1.0	mm	(最小)
基本额定载荷	CR	47500	N	动载荷
	COR	96000	N	静载荷
	CR2	4800	kgf	动载荷
	COR2	9800	kgf	静载荷
滚轮极限载荷	LTL1	33000	N	滚轮极限载荷
重量	MASS	480	g	重量
挡肩尺寸	F	51	mm	(最小)

NSK FYCR-30图片





参考资料:<http://www.sozhou.com/p/9a81faa2.html>

