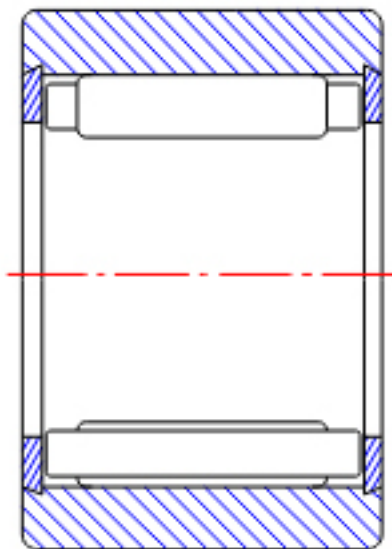


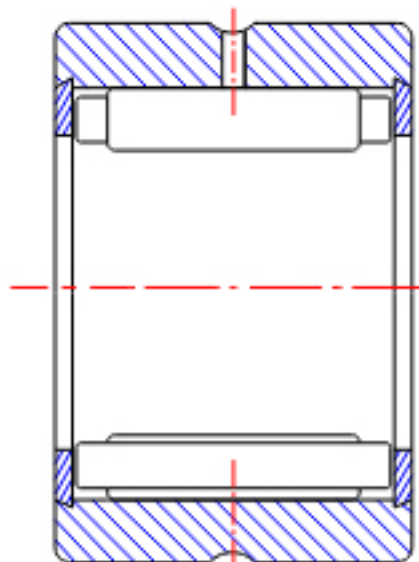
NTN NK37/30R参数

型号	ORDER	NK37/30R		型号
尺寸	FW	37	mm	-
	D	47	mm	外径
	C	30	mm	宽度
	R	0.30	mm	-
基本额定载荷	CR	36500	N	动载荷
	COR	69500	N	静载荷
	CRF	3750	kgf	动载荷
	CORF	7100	kgf	静载荷
极限转速	LSG	7500	r/min	脂润滑
	LSO	11000	r/min	油润滑
重量	MASS	107	g	重量

NTN NK37/30R图片



NK
(FW \leq 12)



RNA49
(FW \leq 12)

参考资料:<http://www.sozhou.com/p/9ad7e9cd.html>



RNA49...R, RNA49 ($FW \geq 14$)

RNA48...R, RNA59

RNA69...R ($FW \leq 35$)

NK, NK...R ($FW \geq 14$)

RNA69...R

($FW \geq 40$)