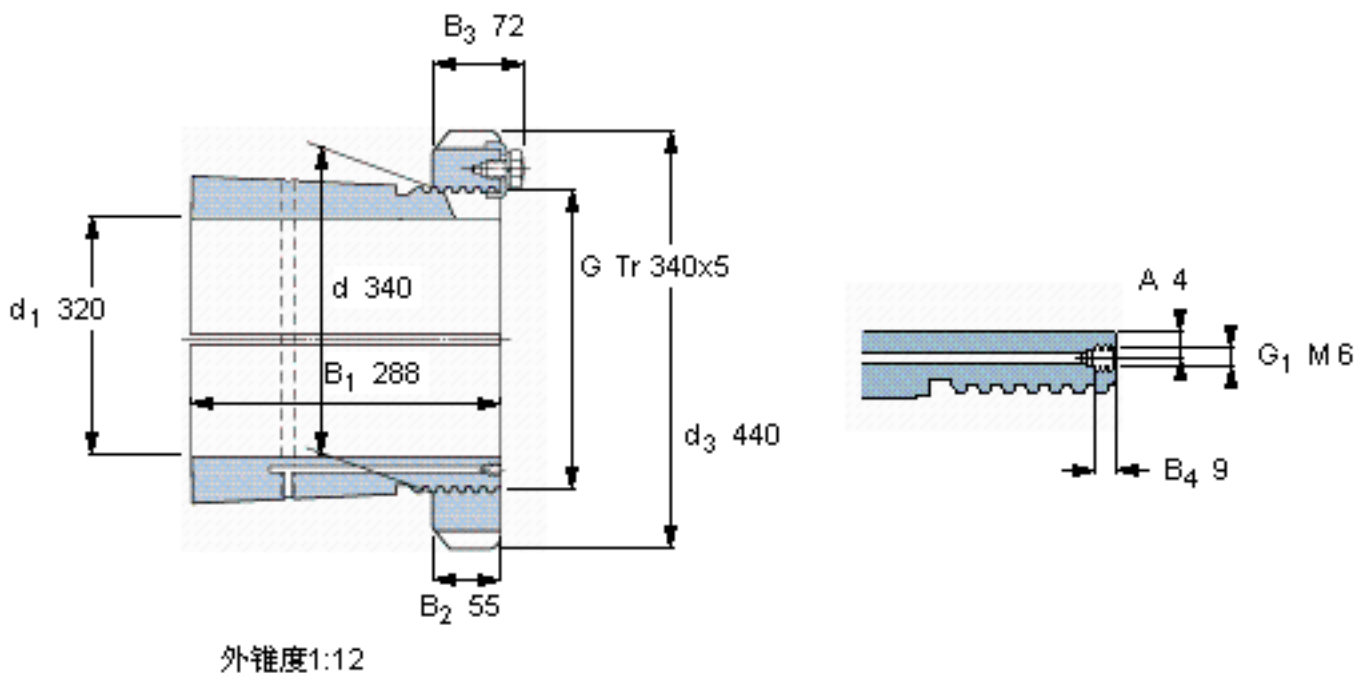


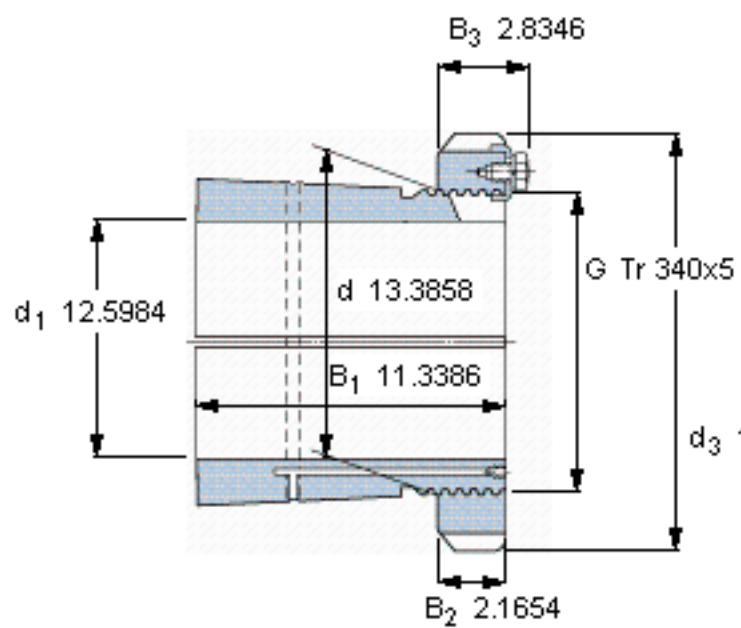
SKF OH 3268 H参数

主要尺寸	d_1	320	mm	-
	d	340	mm	-
	d_3	440	mm	-
	B_1	288	mm	-
	G	Tr 340x5	-	-
重量	重量	51500	g	-
型号	带螺母和锁定装置的紧定套	OH 3268 H	-	-
	附属锁定螺母	HM 3168	-	-
	附属锁定装置	MS 3172-68	-	-
	适当的液压螺母	HMV 68 E	-	-

SKF OH 3268 H图片



参考资料:<http://www.sozhou.com/p/9ae46ad5.html>



外锥度1:12

