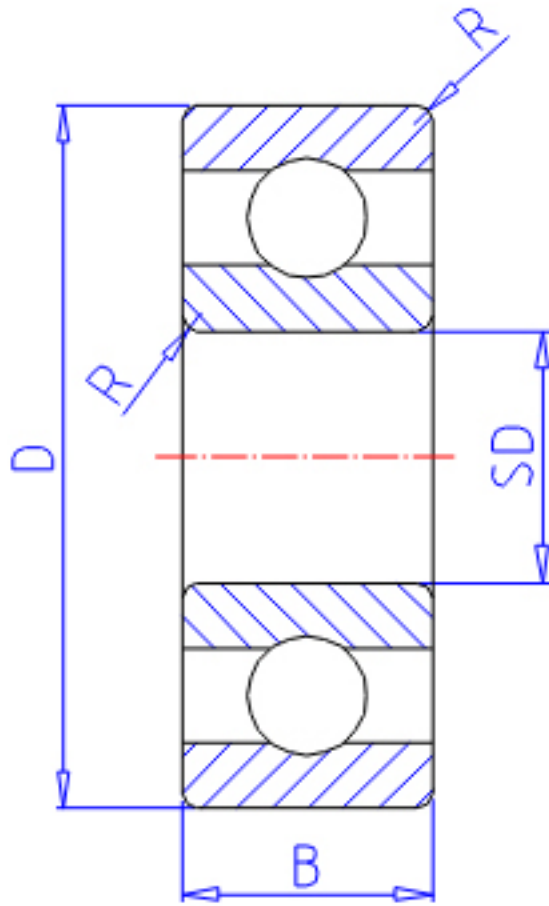


NTN 687A参数

主要尺寸	SD	7.0	mm	-
	D	14	mm	外径
	B	3.5	mm	宽度
	B1	5.0	mm	-
	D1	16.0	mm	-
	D2	16.0	mm	-
	C1	1.0	mm	-
	C2	1.1	mm	-
	R	0.15	mm	(最小)
	型号	ORDER	687A	
基本额定载荷	CR	1170	N	动载荷
	COR	505	N	静载荷
	CRF	120	mm	动载荷
	CORF	51	kgf	静载荷
极限转速	LSG	37 000	r/min	脂润滑
	LSO	44 000	r/min	油润滑
重量	MASS	2.10	g	开放式重量
安装尺寸	DA1	8.2	mm	(最小)
	DA2	8.7	mm	(最小)
	DA	12.8	mm	(最大)
	RAS	0.15	mm	(最大)
重量	MASS1	2.40	g	开放凸缘式重量

NTN 687A图片



参考资料:<http://www.sozhou.com/p/9b2e7017.html>

